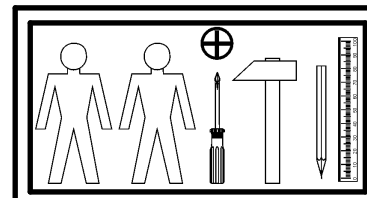
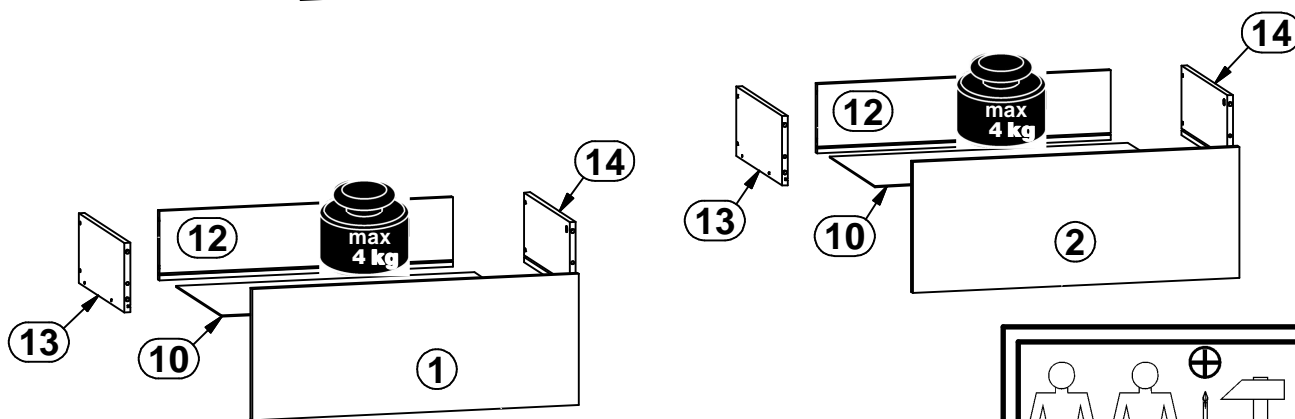
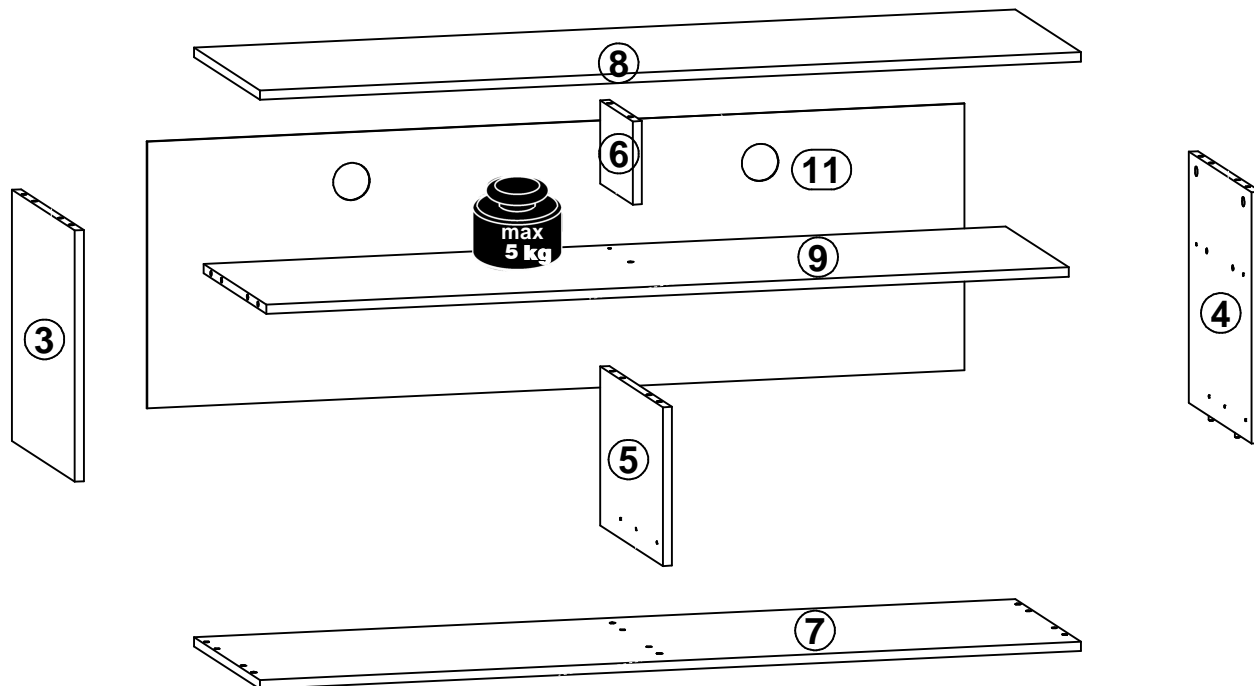
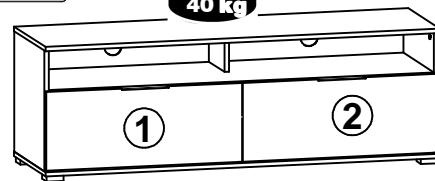
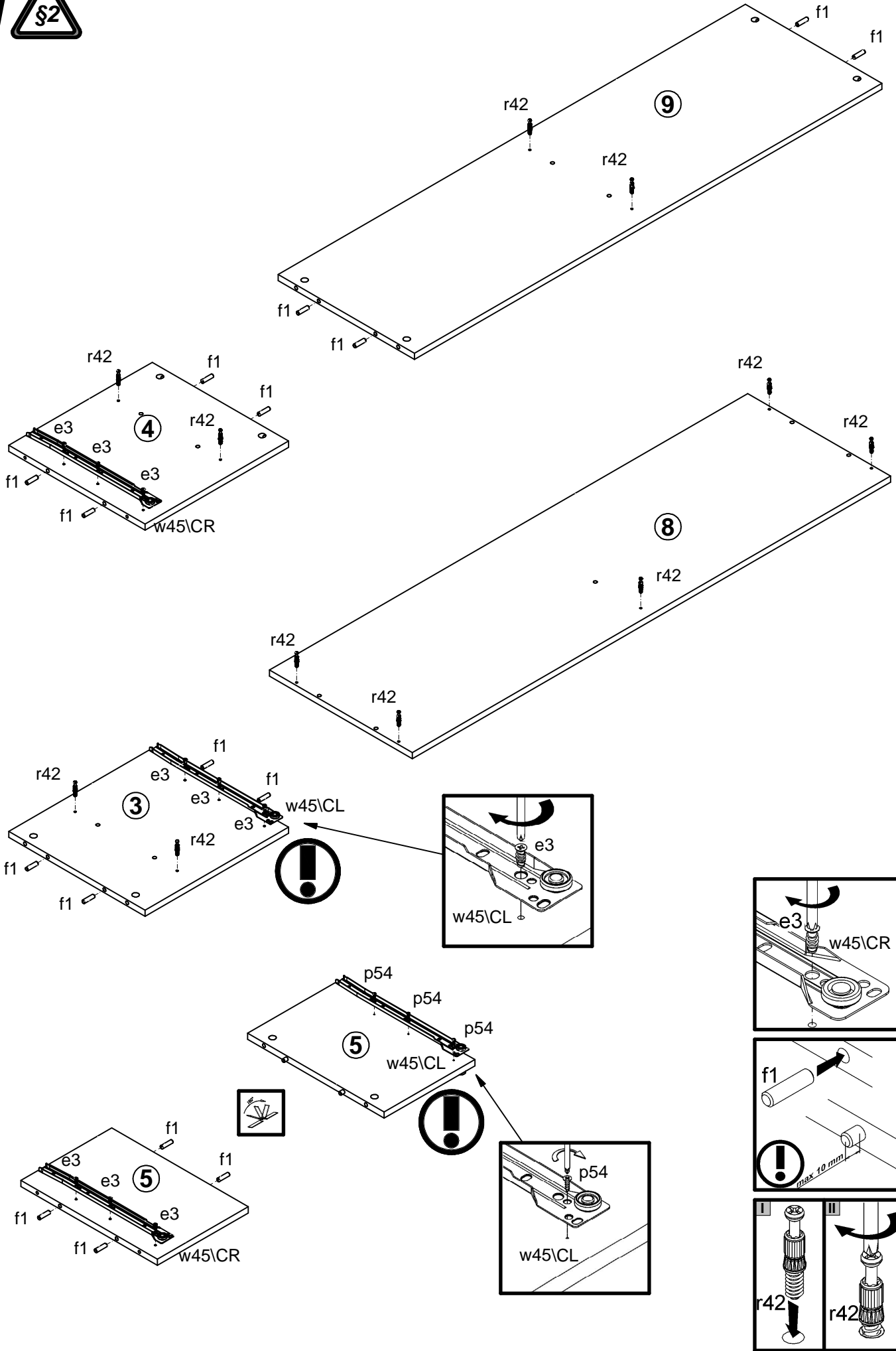


A	B	C	D	A	B	C	D		
1	S383-0008	671	264	2/2	8	S383-2012	1350	403	1/2
2	S383-0009	671	264	2/2	9	S383-3007	1319	385	1/2
3	S383-1014	405	385	1/2	10	S383-9005	613	348	1/2
4	S383-1015	405	385	1/2	11	S383-9006	1344	430	1/2
5	S383-1016	256	385	1/2	12	ZS4-5504	603	140	1/2
6	S383-1017	134	200	1/2	13	ZS6-501	350	140	1/2
7	S383-2011	1350	403	1/2	14	ZS6-502	350	140	1/2

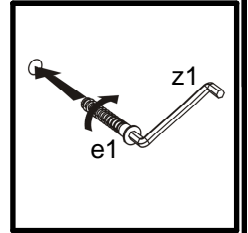
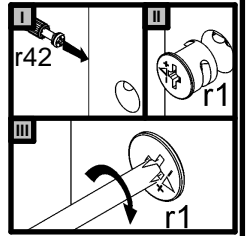
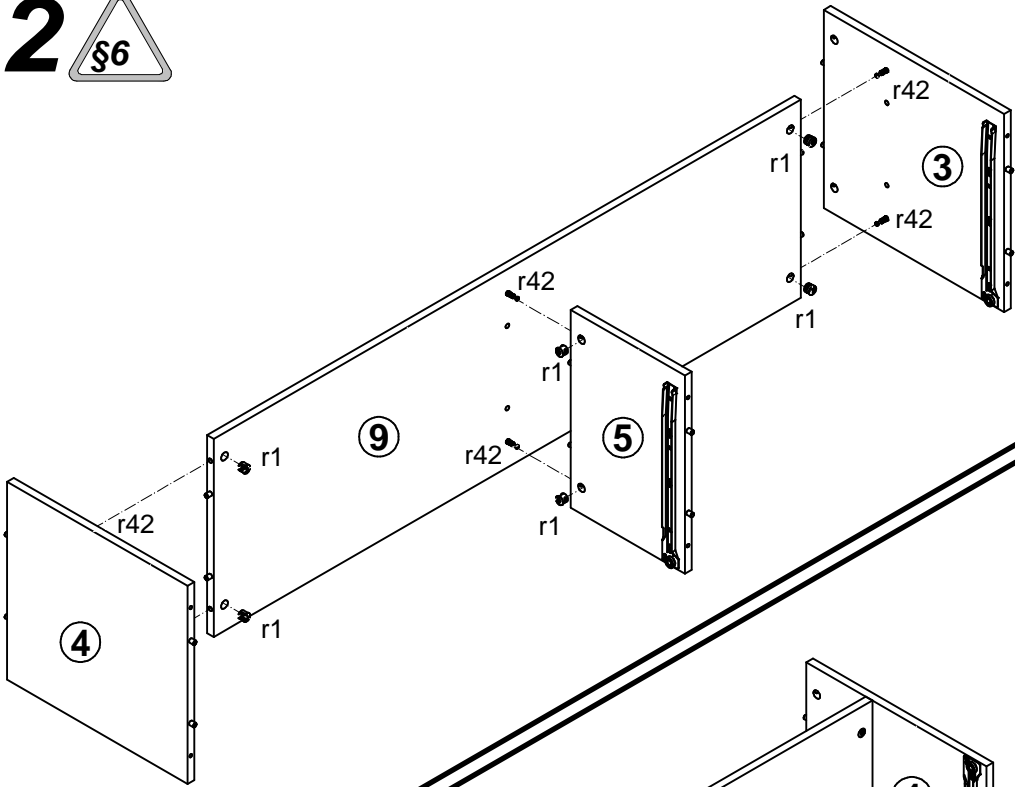


2x 128mm c409	6x Ø7x50 mm e1	19x Ø6x13 mm e3	8x Ø5x9 mm e19	18x Ø8x30 mm f1	4x Ø6x30 mm f9	8x Ø6.5x40 mm f25	5x k82\1	5x k82\2
55x l1	4x Ø3.5x16 mm p25	3x Ø3x12 mm p54	4x Ø4x13 mm p93	12x Ø15x12 mm #16 r1	8x Ø12x10.5 mm #12 r15	20x 20\11 r42	2x 333 mm t19	2x 350 mm w45\CL
2x 350 mm w45\CR	2x 350 mm w45\DL	2x 350 mm w45\DR	7x Ø16 s2	1x 4 mm z1	4x silikon o21	1x n26\1	1x Ø3.5x16 mm p38	

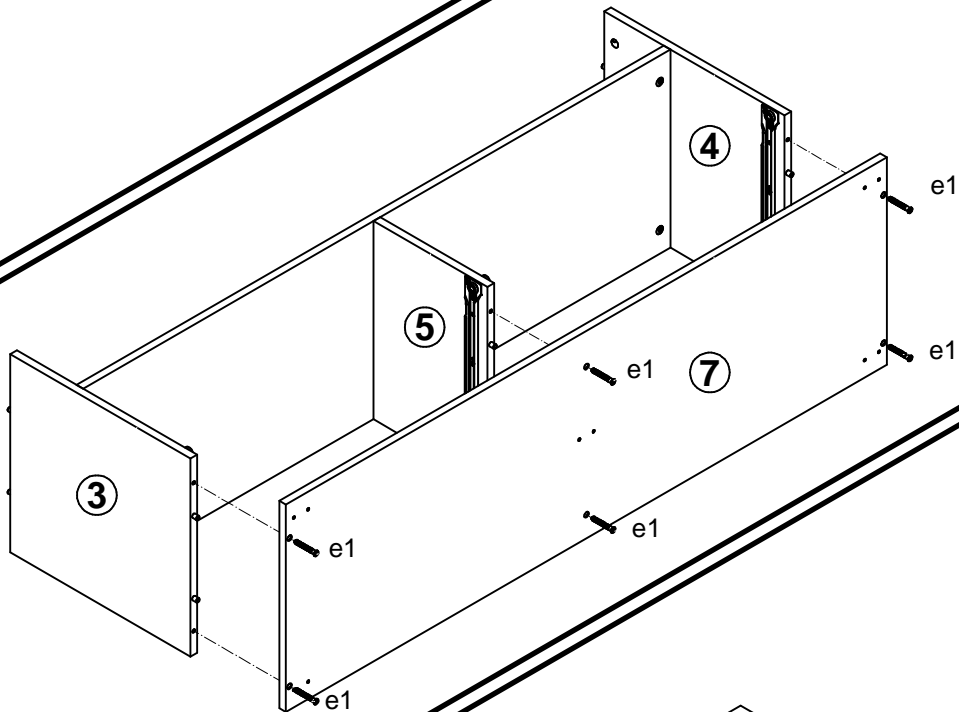
1 



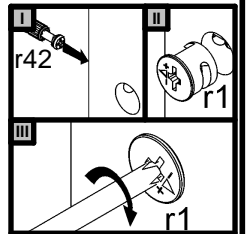
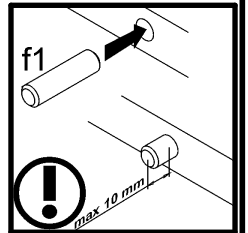
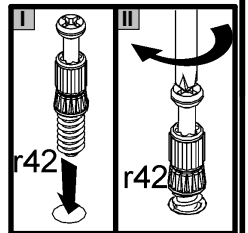
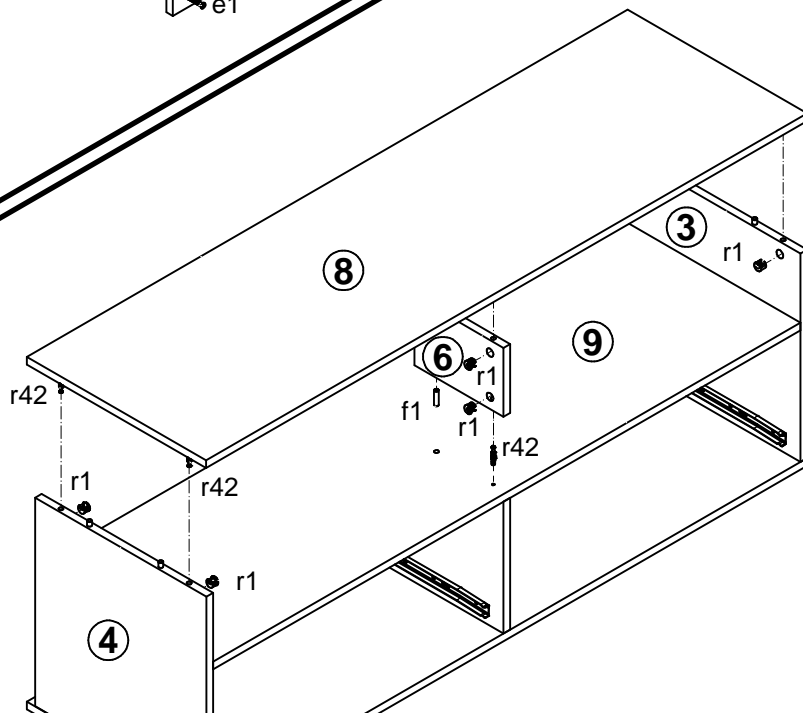
2 §6



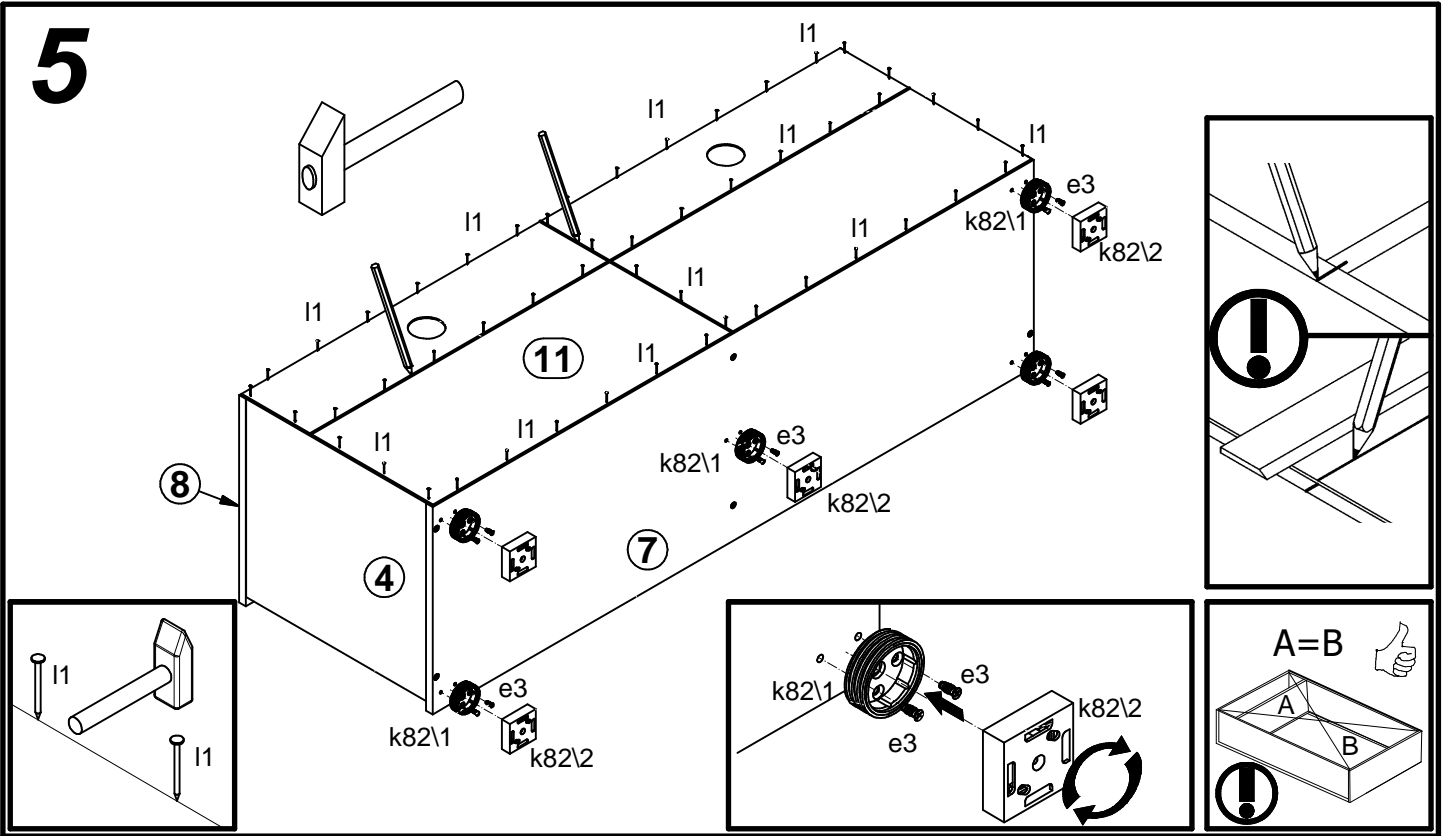
3



4



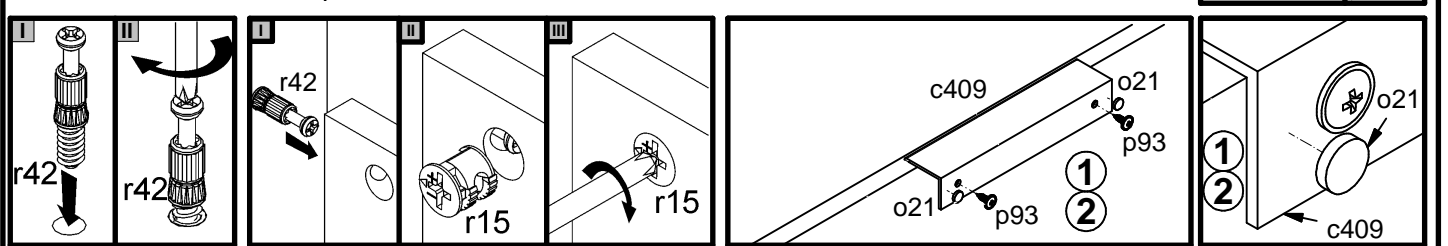
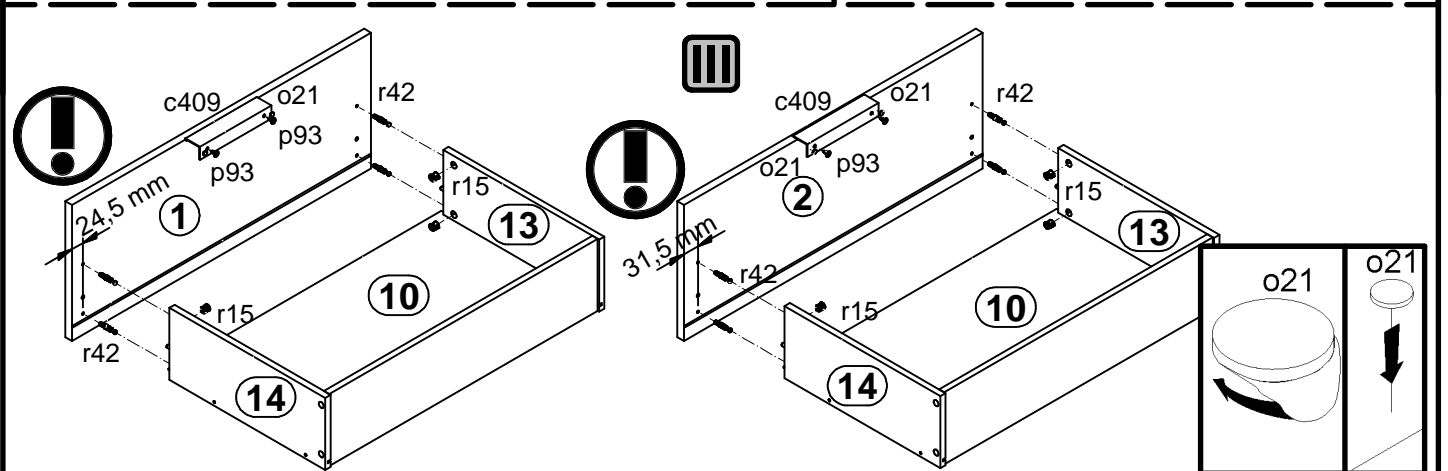
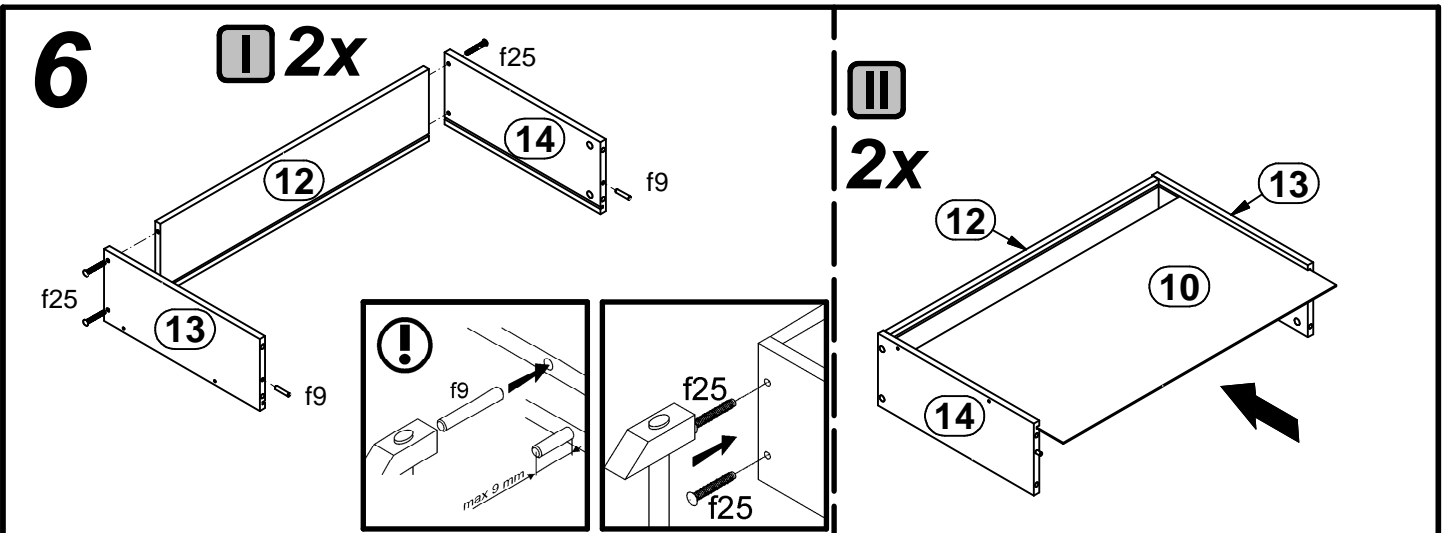
5



6

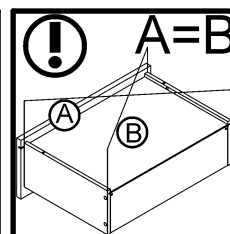
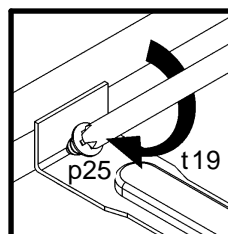
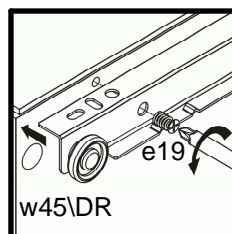
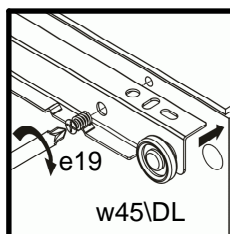
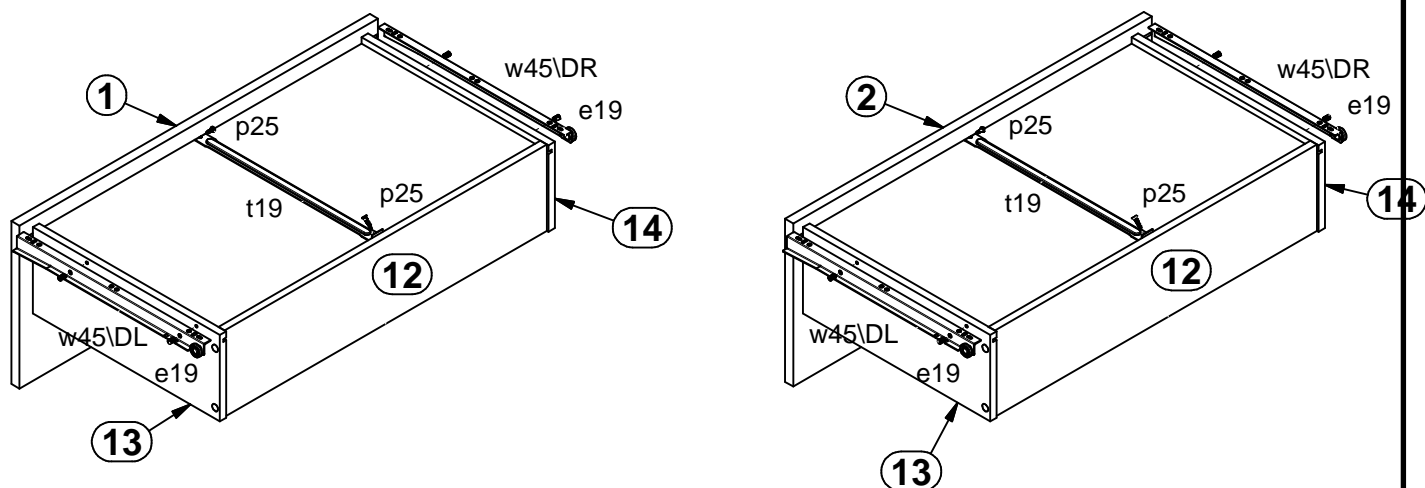
I 2x

II 2x



6

IV



7

