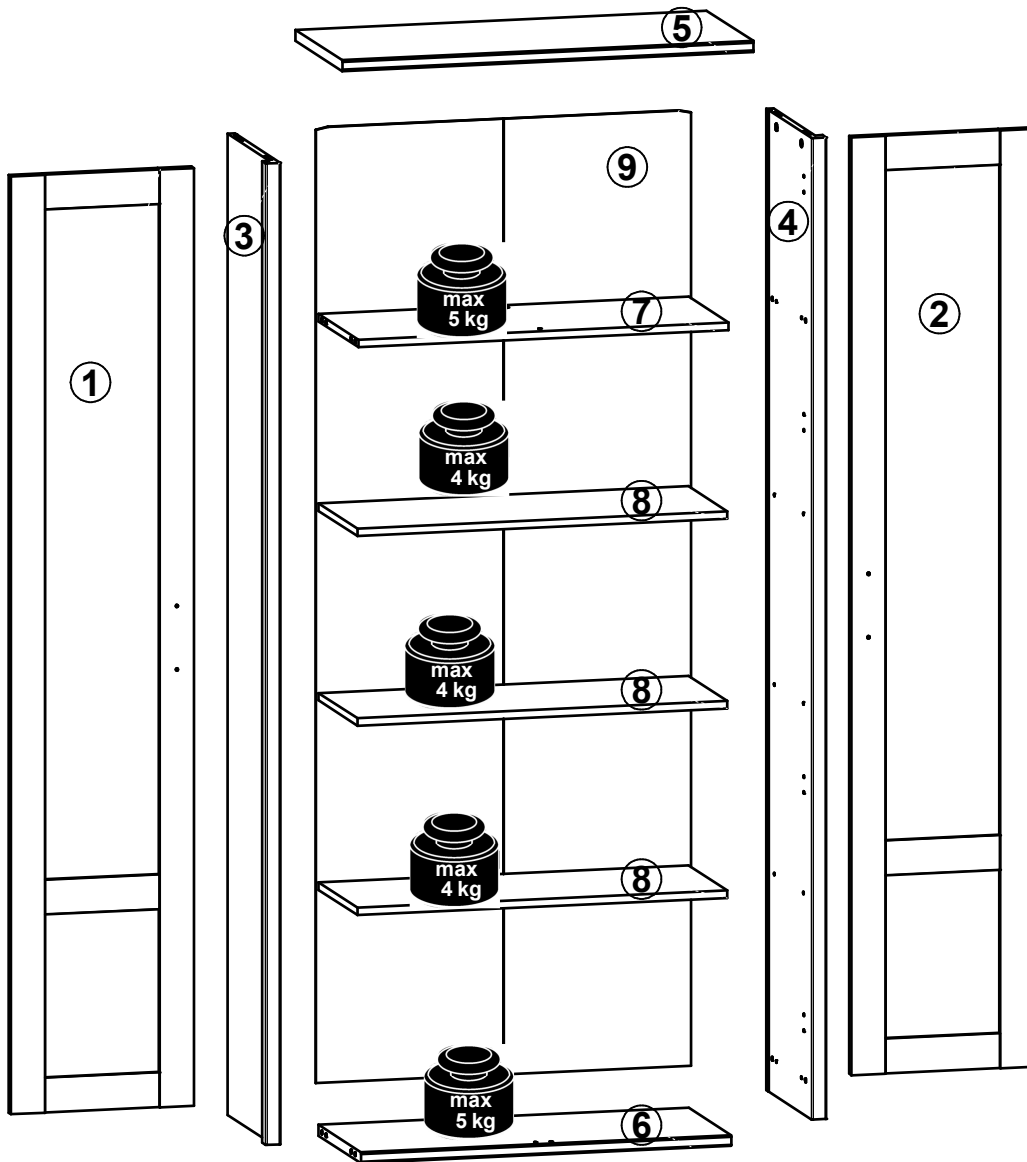
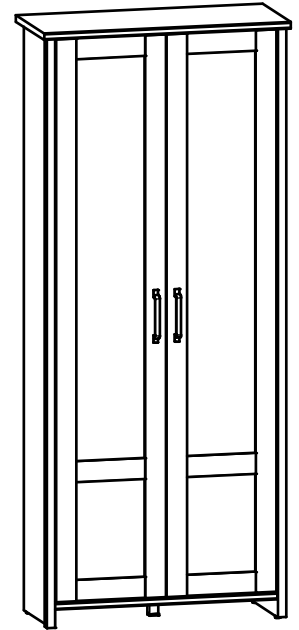
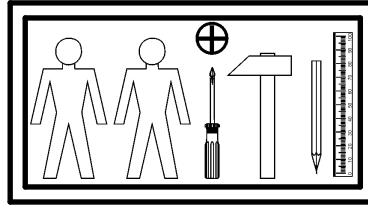
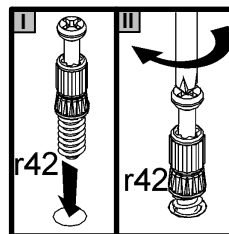
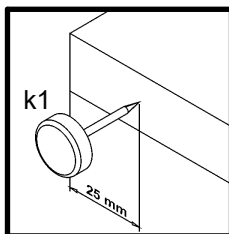
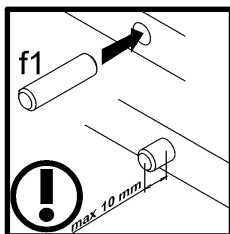
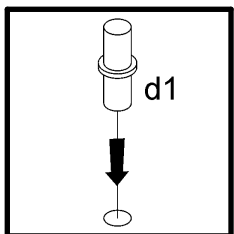
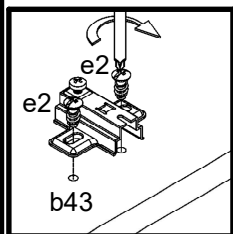
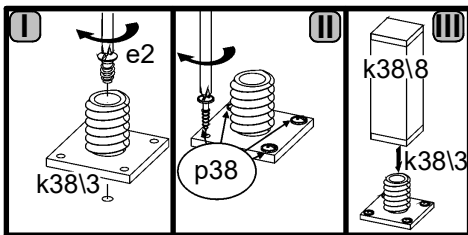
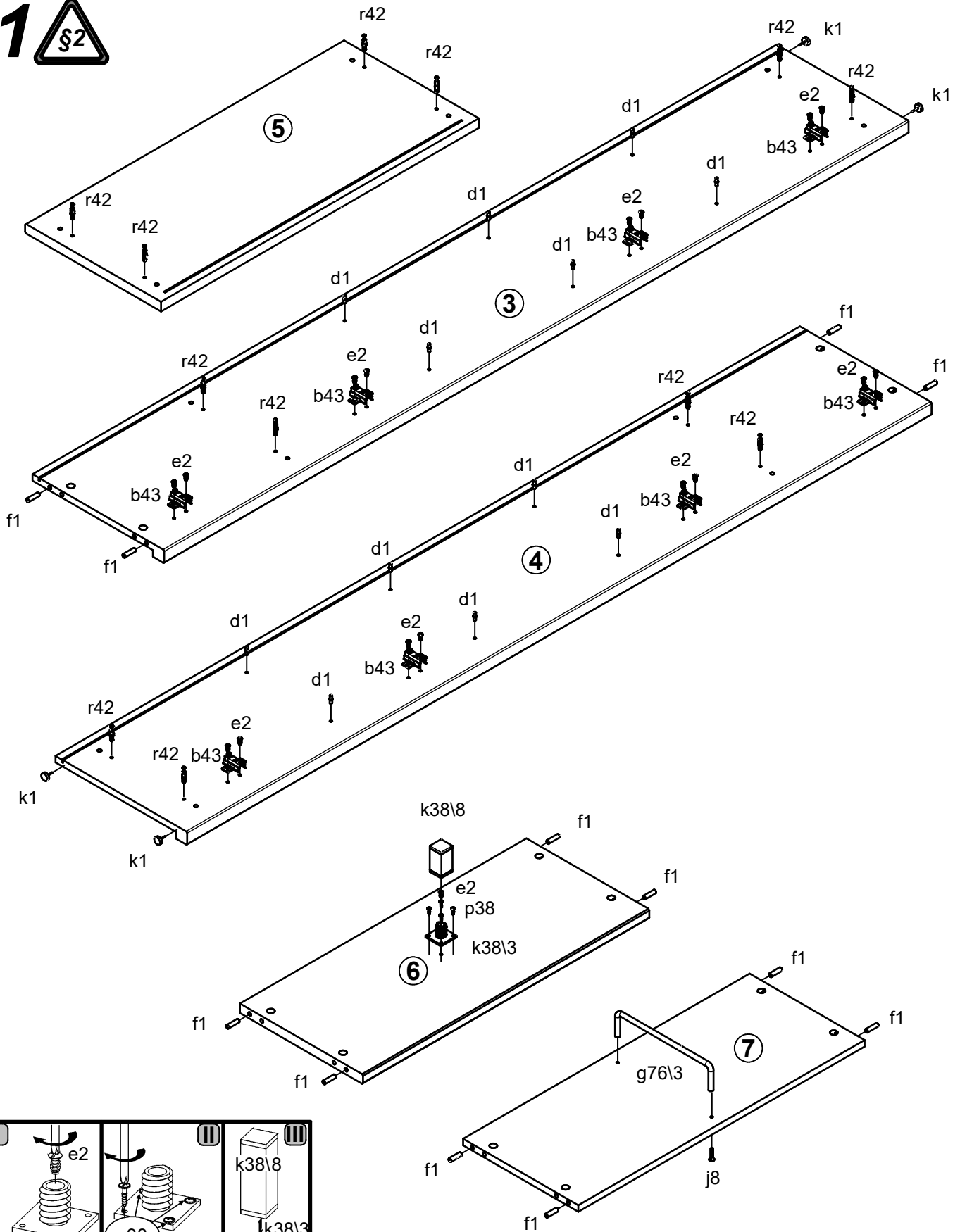


A	B	C	D
1	S455-0012	1890	376 2/2
2	S455-0013	1890	376 2/2
3	S455-1016	1978	350 1/2
4	S455-1017	1978	350 1/2
5	S455-2008	845	361 1/2
6	S455-3016	761	327 1/2
7	S455-3017	761	306 1/2
8	S455-3018	760	298 1/2
9	S455-9305	1926	771 2/2

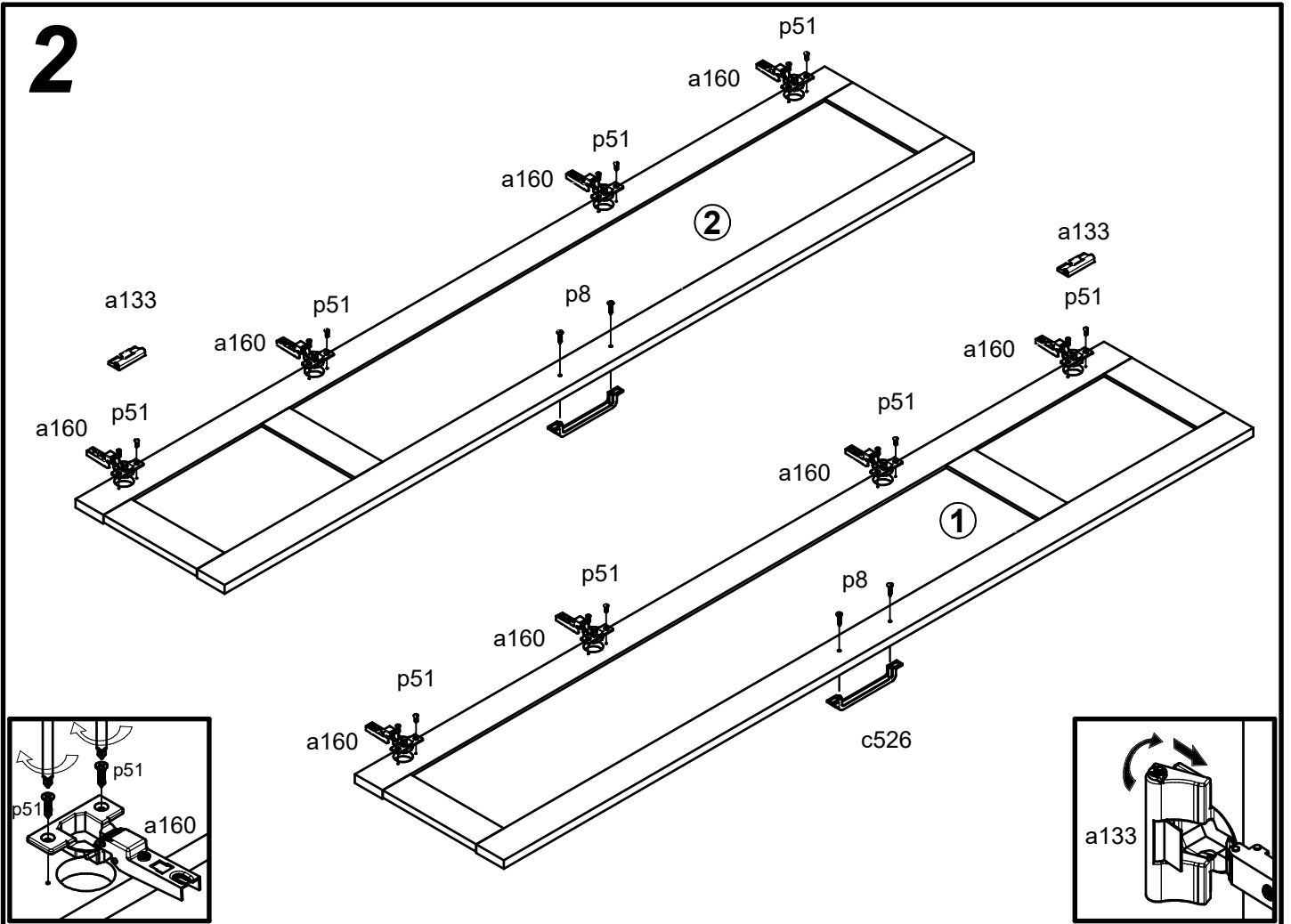


2x  a133	8x  a160	8x  b43	2x  c526	12x  d1	2x  d5	17x  e2	12x  f1	1x  g76/3
2x  j8	4x  k1	1x  k38/3	1x  k38/8	15x  l1	12x  l2	4x  p9	6x  p38	16x  p51
12x  r1	12x  r42	8x  s2	1x  n14/2	1x  p17	1x  f35			

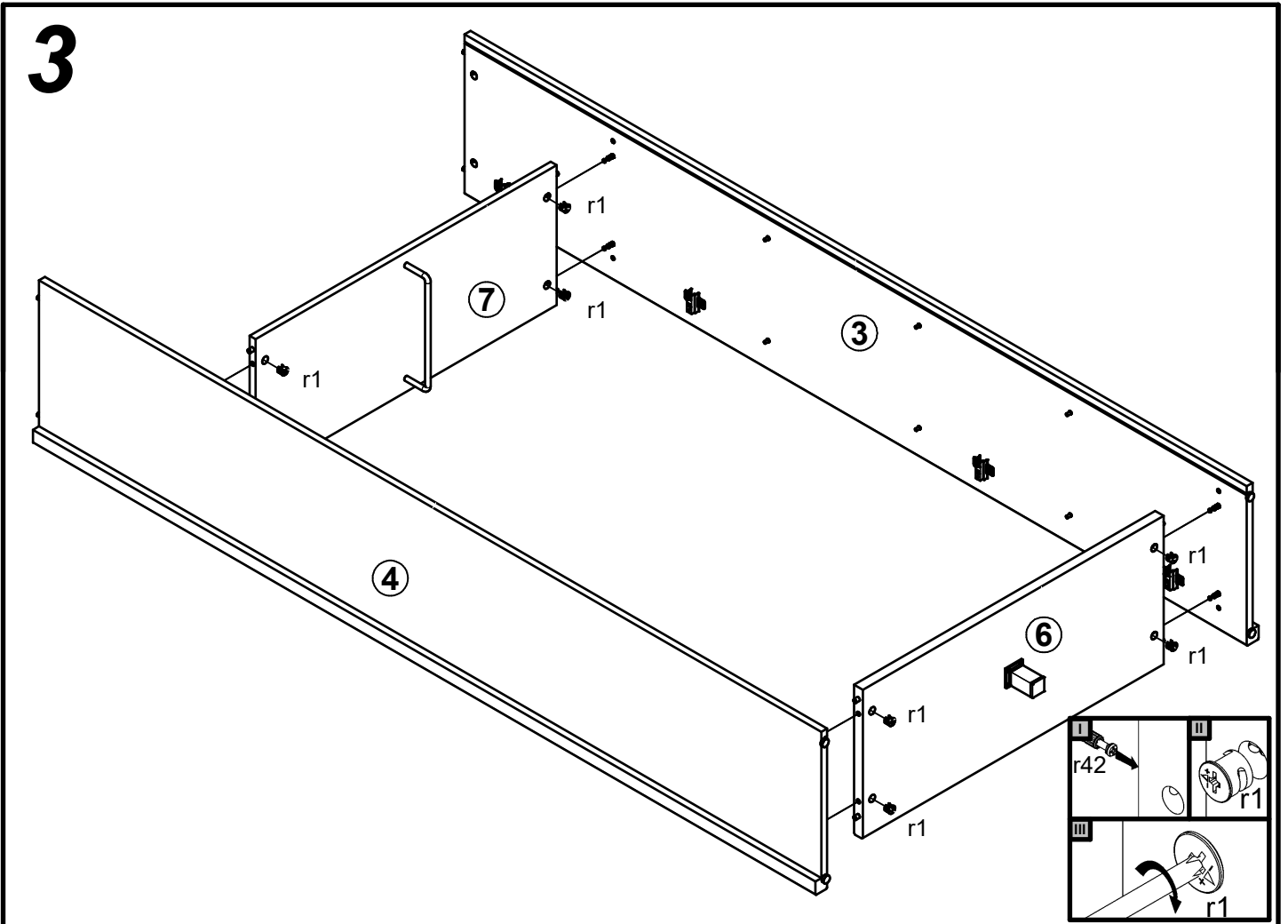
1 



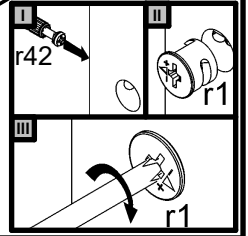
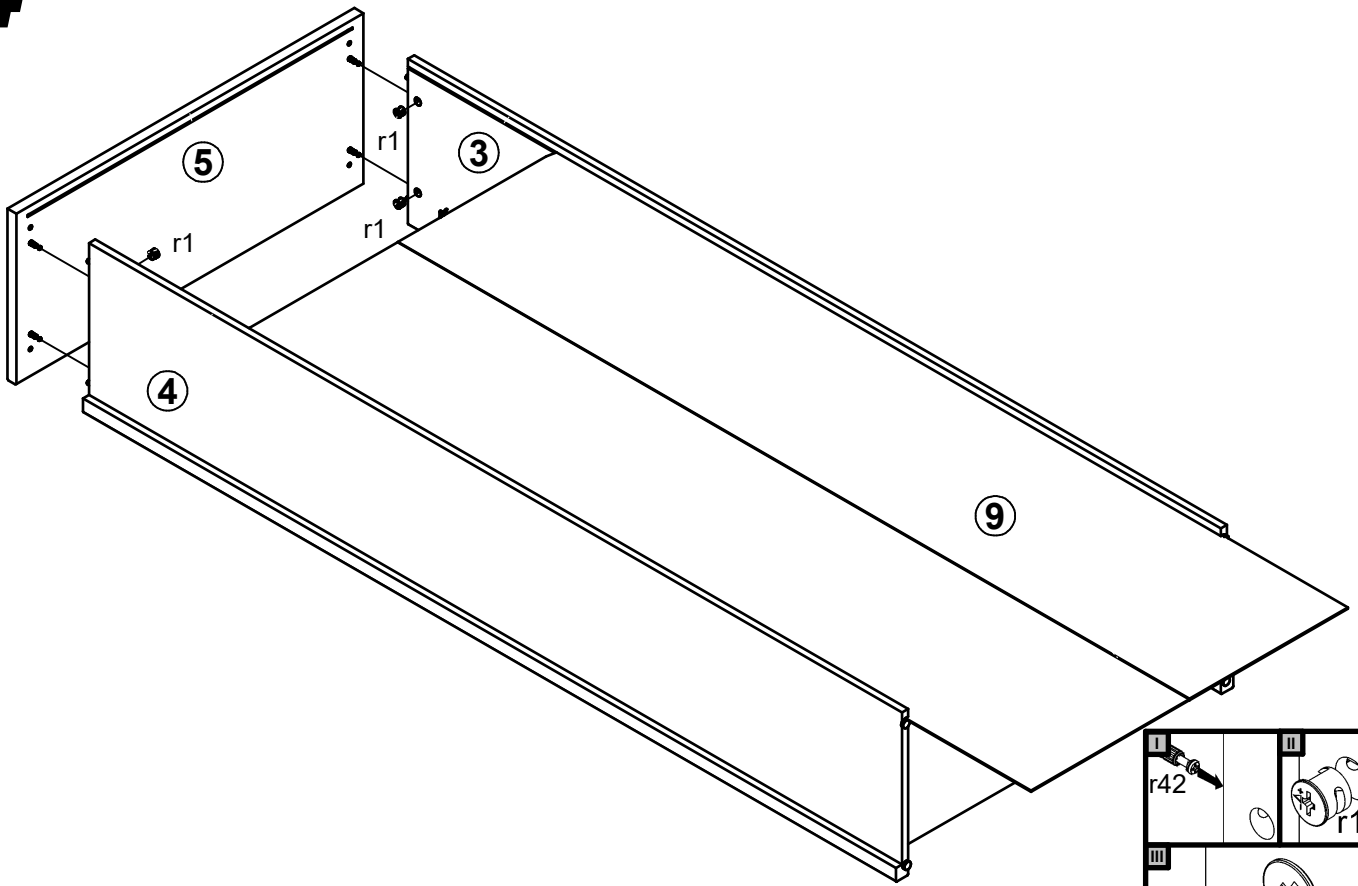
# 2



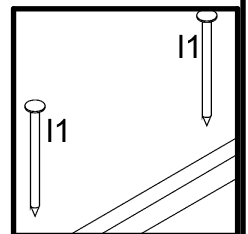
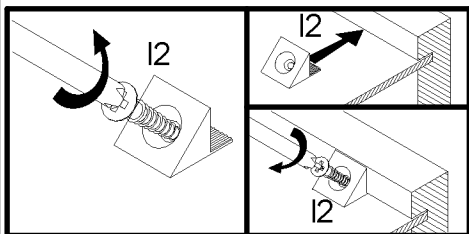
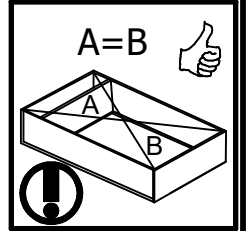
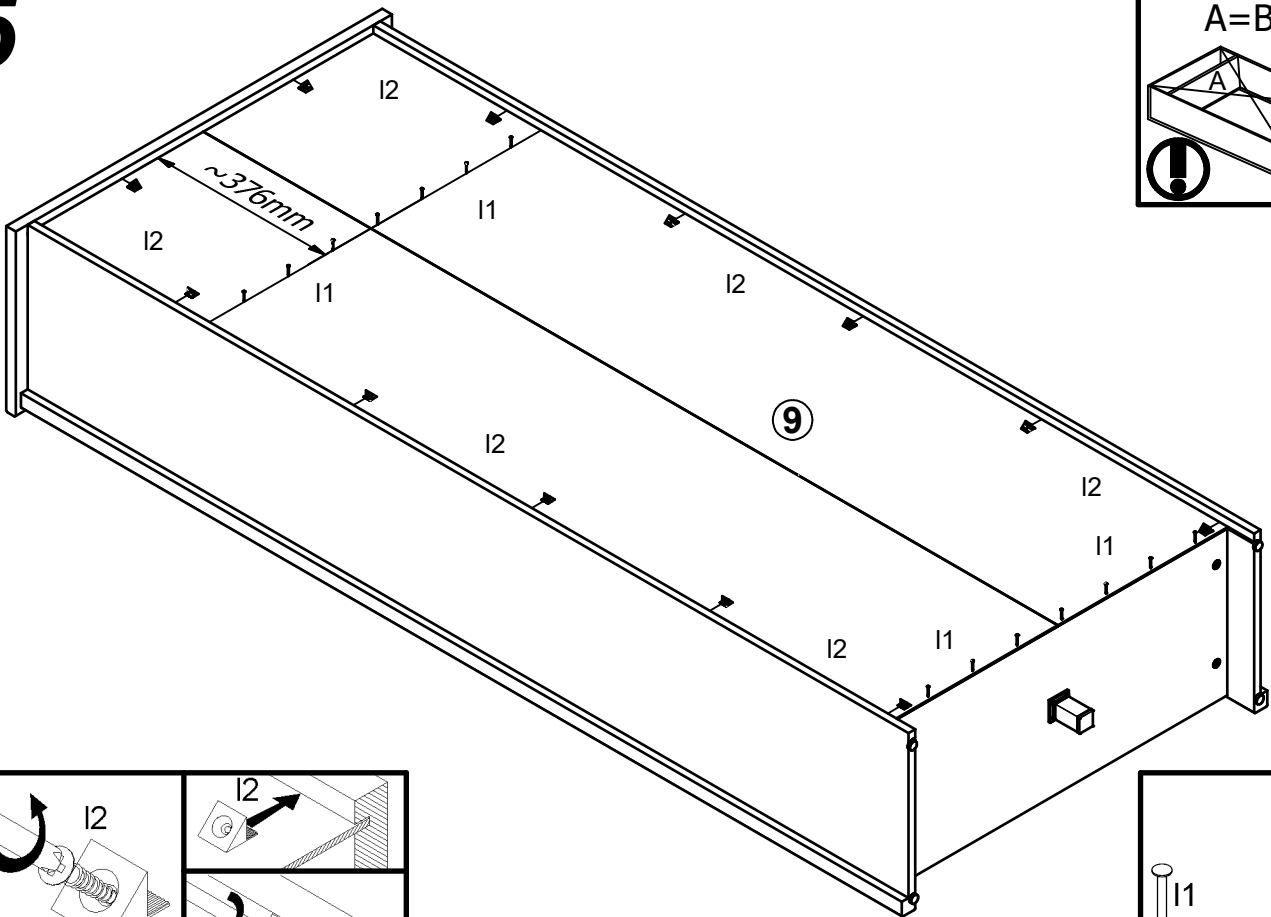
# 3



# 4



# 5



# 6

