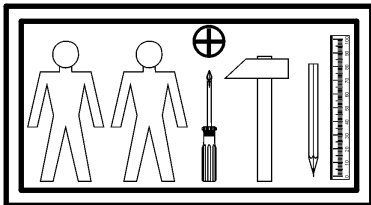
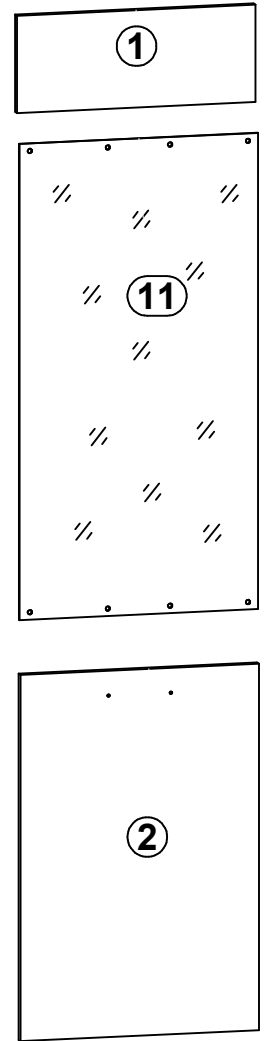
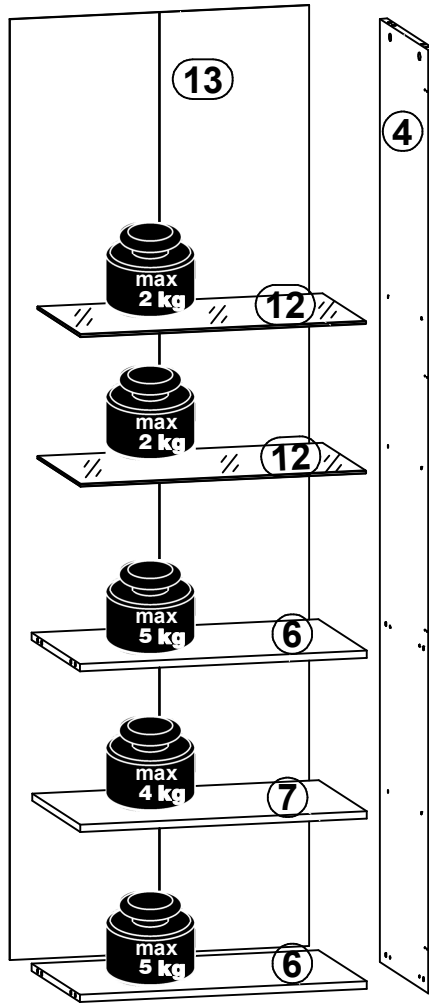
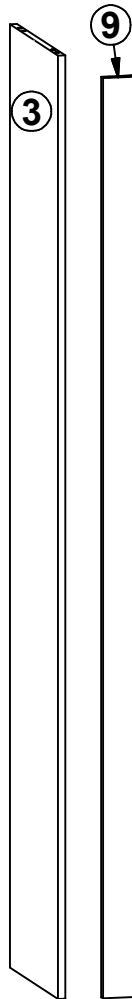
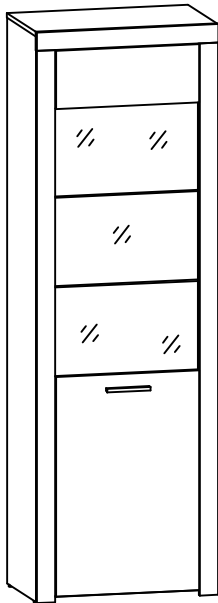
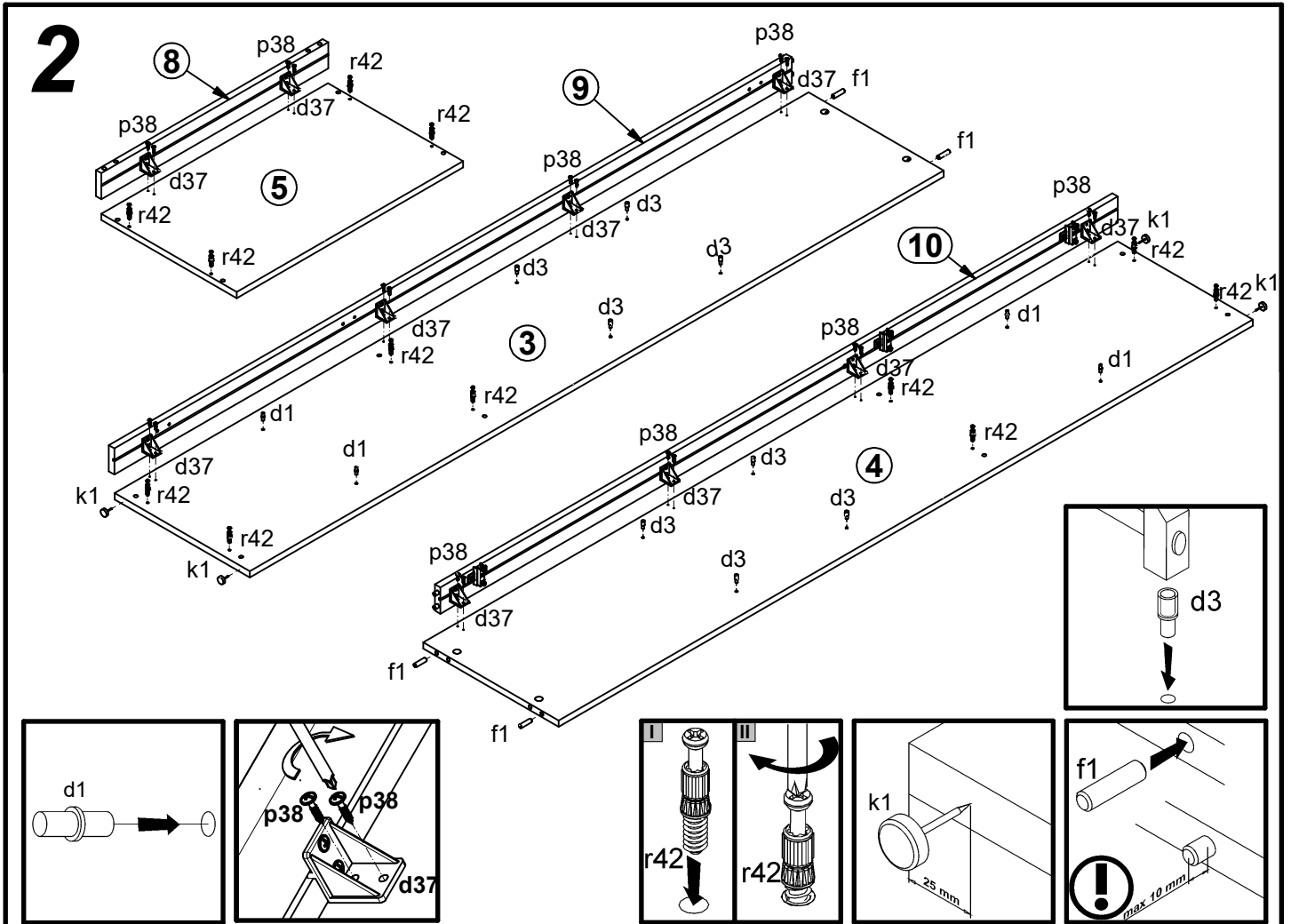
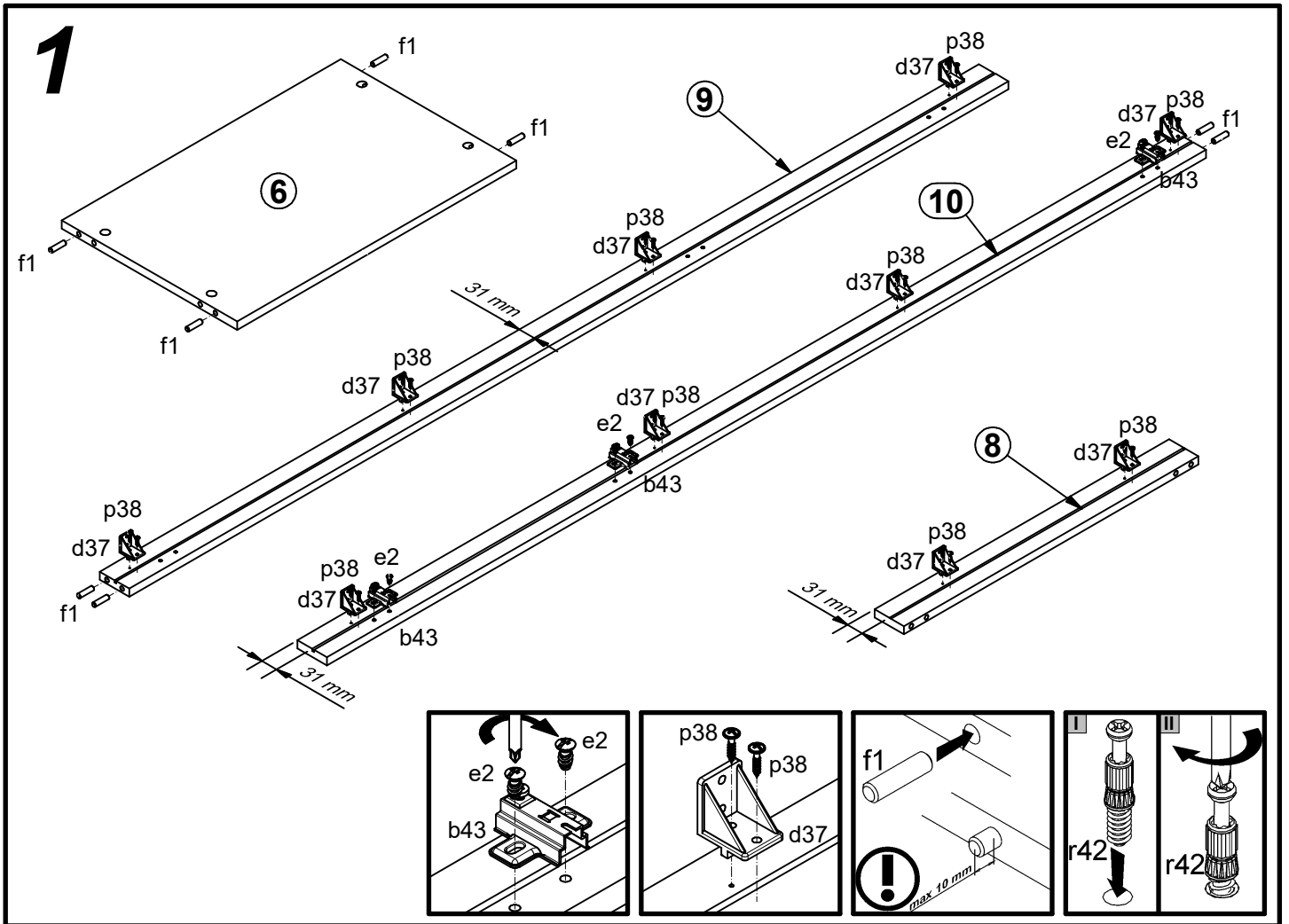


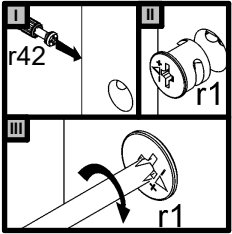
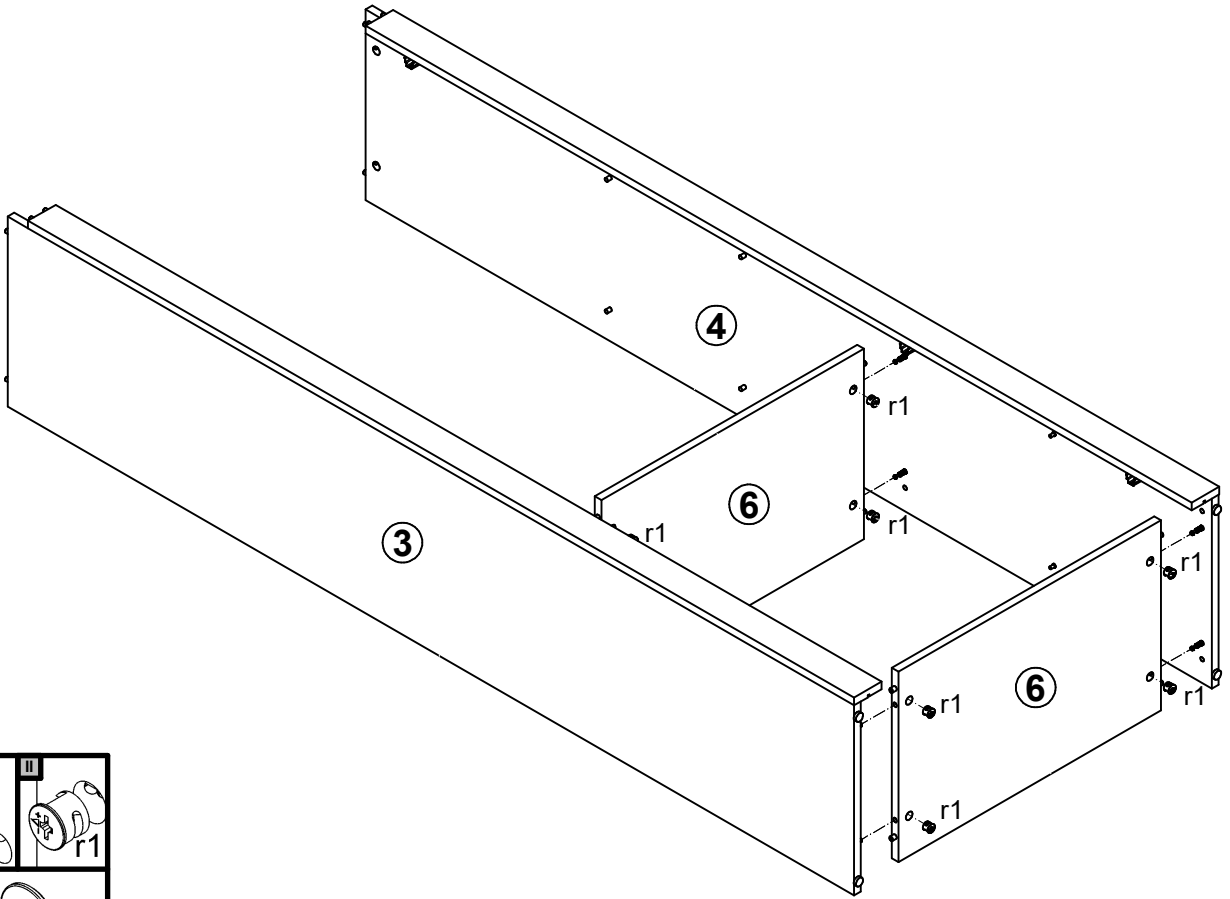
A	B	C	D
1	S382-0013	196	490 3/3
2	S382-0014	490	738 3/3
3	S382-1027	1900	370 1/3
4	S382-1028	1900	370 1/3
5	S382-2006	620	370 2/3
6	S382-3013	589	370 2/3
7	S382-3014	588	368 2/3
8	S382-5015	621	62 1/3
9	S382-5021	1854	62 1/3
10	S382-5022	1854	62 1/3
11	S382-5026	959	490 3/3
12	S382-5027	587	330 2/3
13	S382-9303	1895	615 1/3



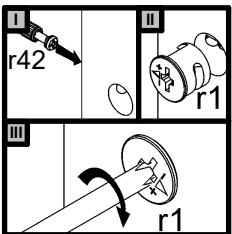
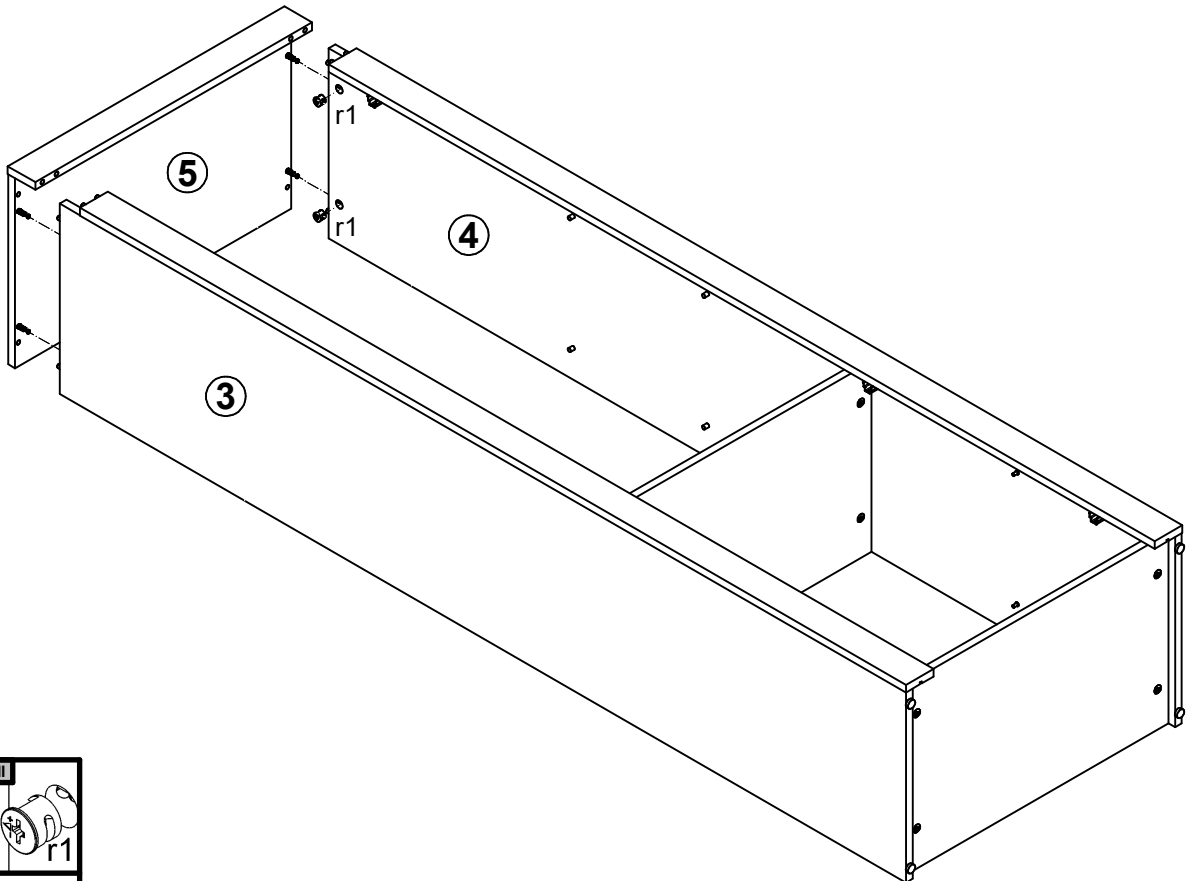
3x a132	3x b43	1x c328 128 mm	4x d1 ∅5x17 mm	8x d3 ∅5x17 mm	10x d37	6x e2 ∅6,3x13 mm	8x e41 ∅5x12 mm	16x f1 ∅8x30 mm	
4x k1	55x l1	8x o54 ∅5,3/∅6,3x4,8 mm	40x p38 ∅3,5x16 mm	6x p51 ∅3,5x15 mm	2x p60 ∅4x22 mm	12x r1 ∅15x12 mm #16	12x r42 20/11	4x s2 ∅16	
								1x n2611	1x p38 ∅3,5x16 mm



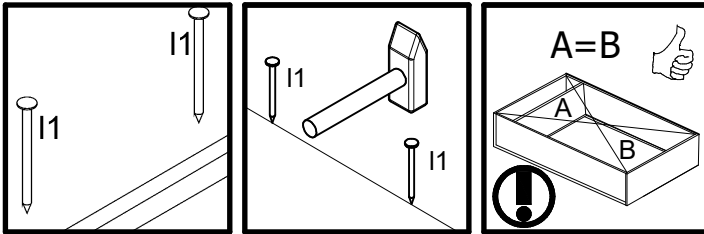
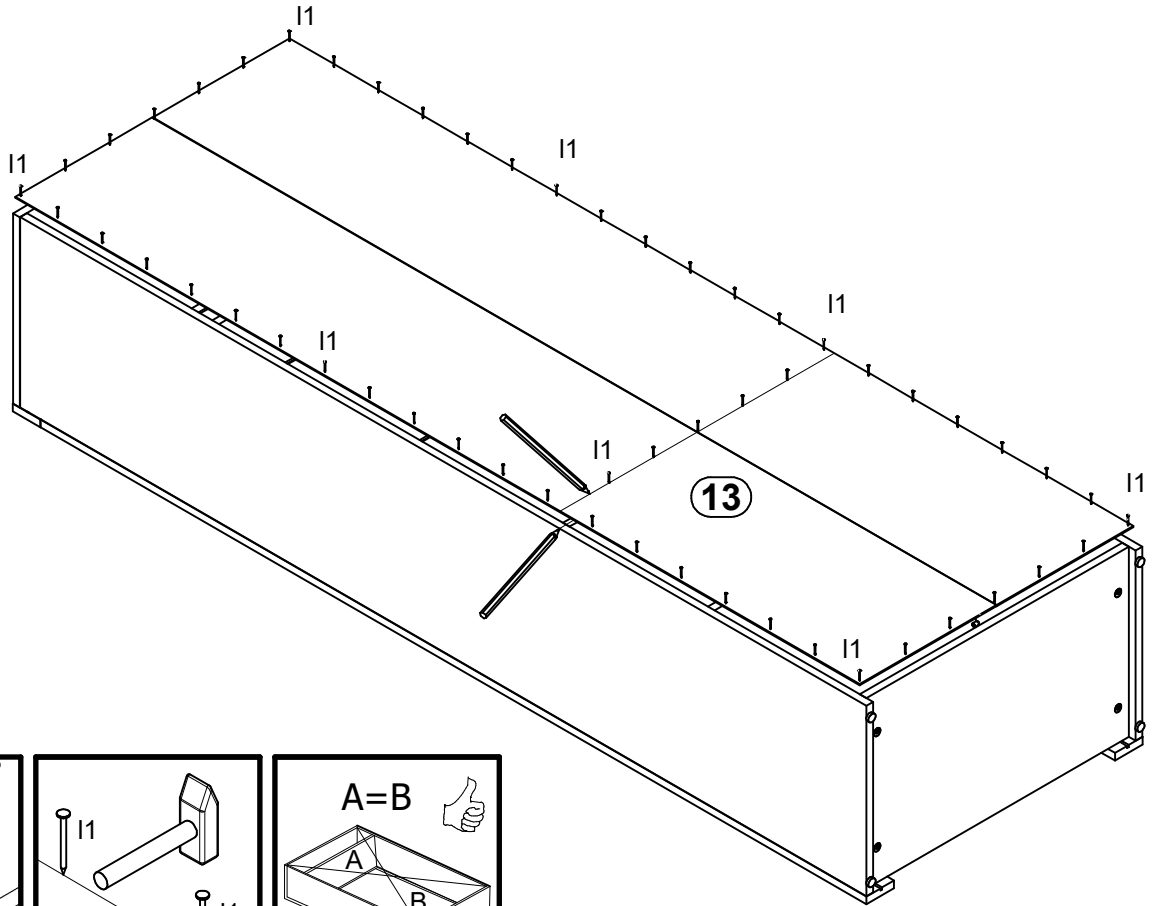
3



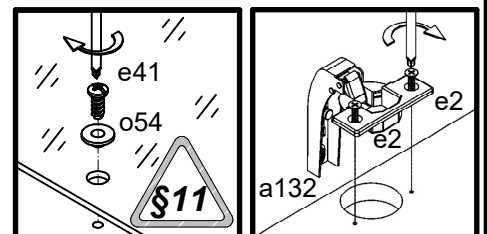
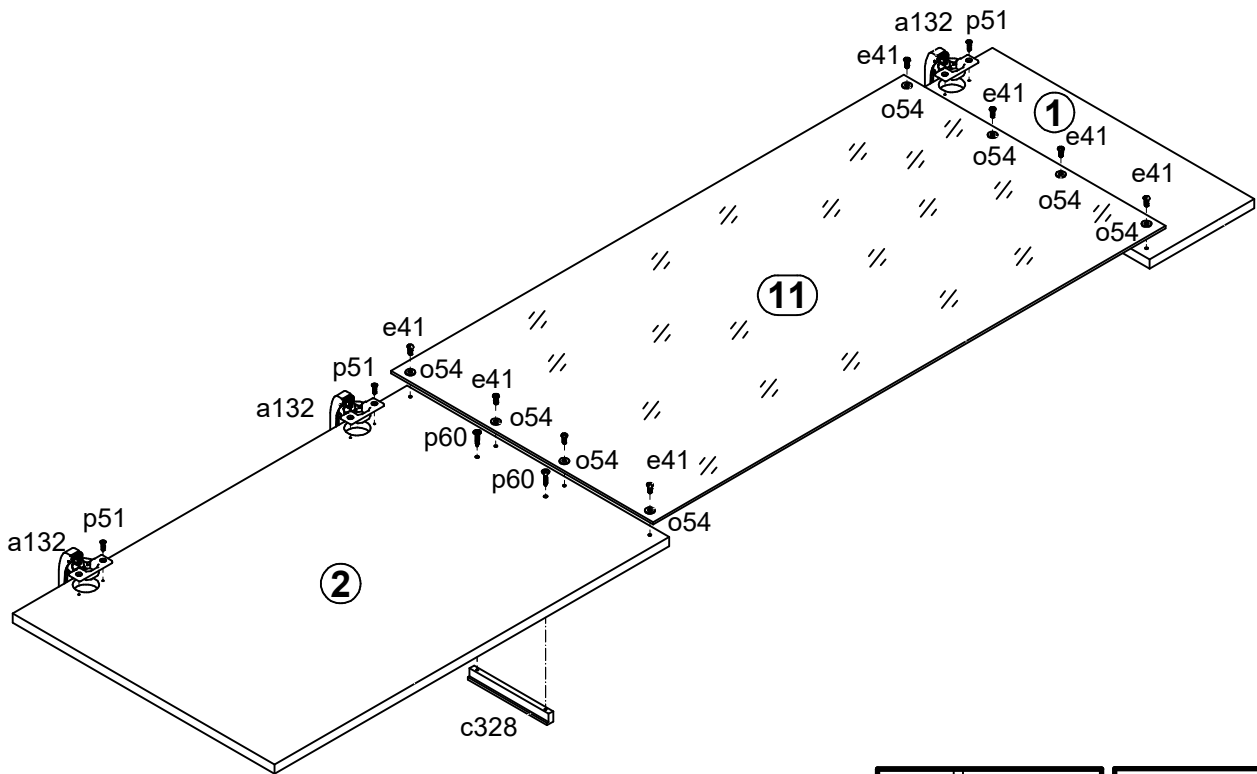
4



5



6



7

