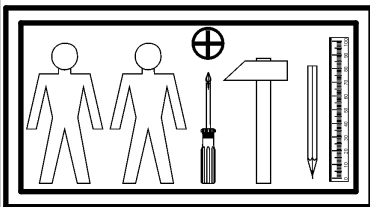
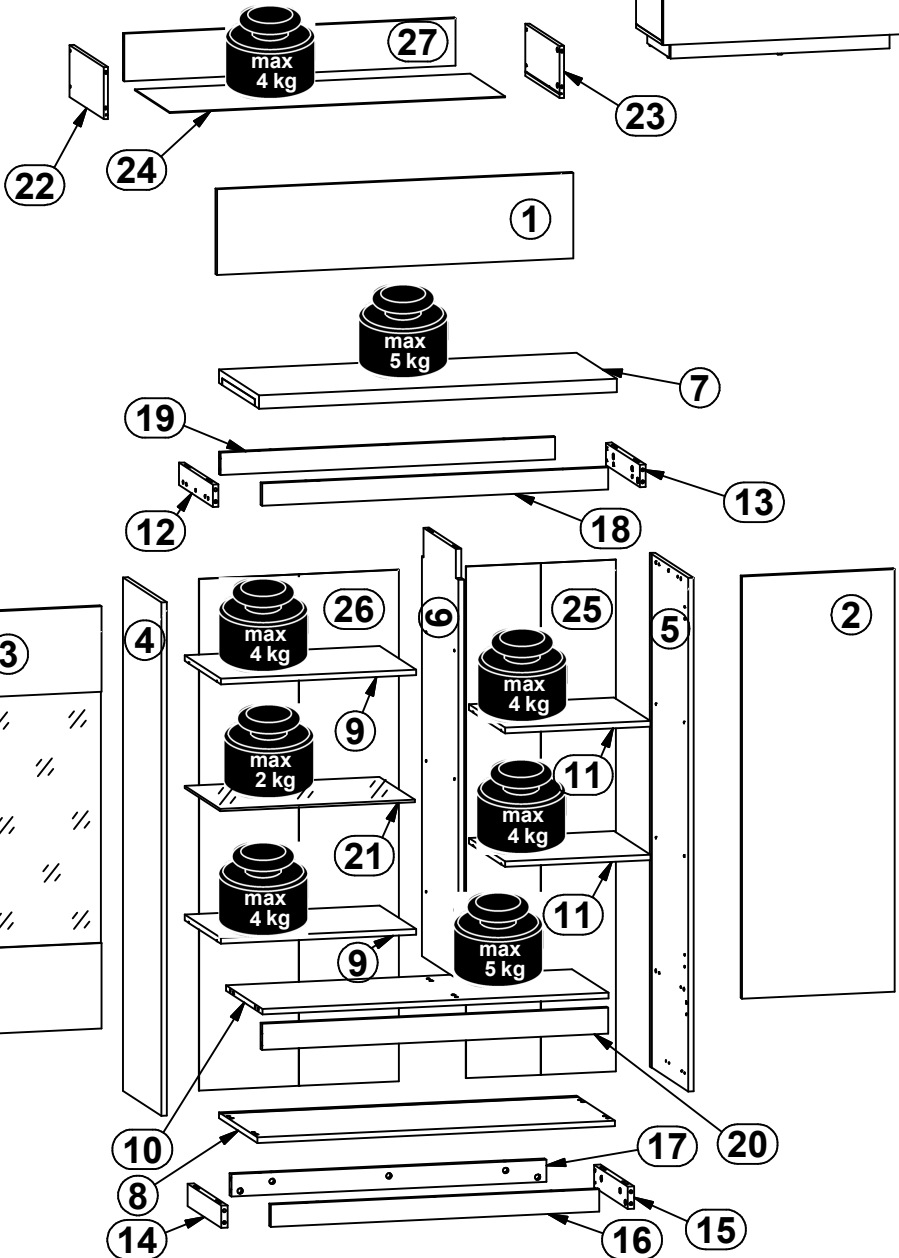
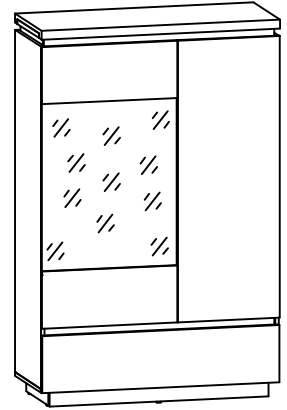
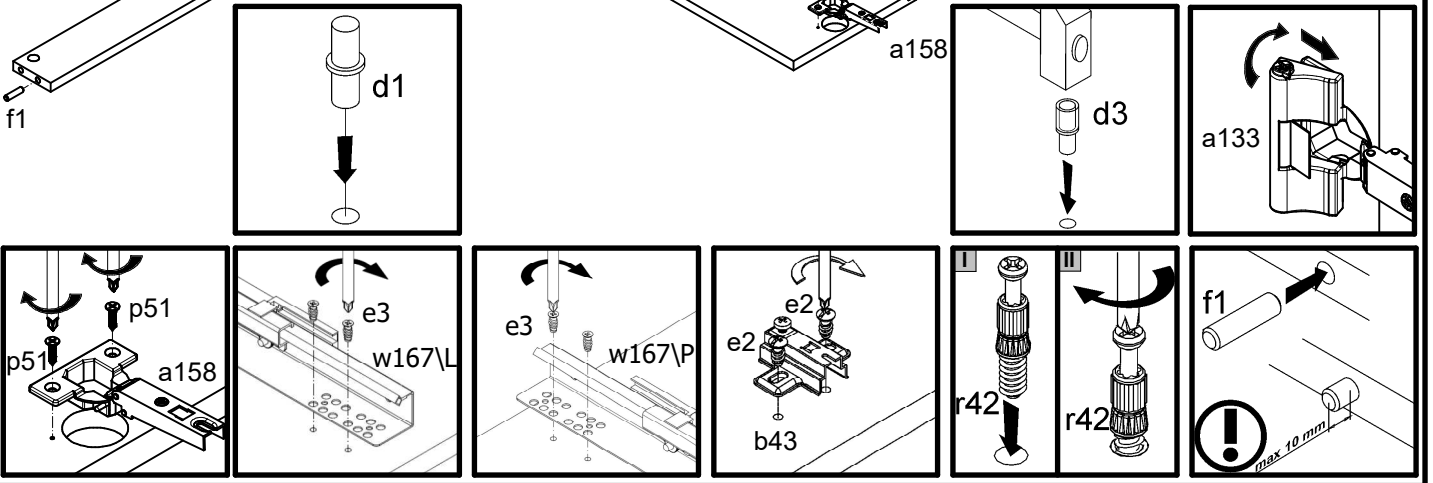
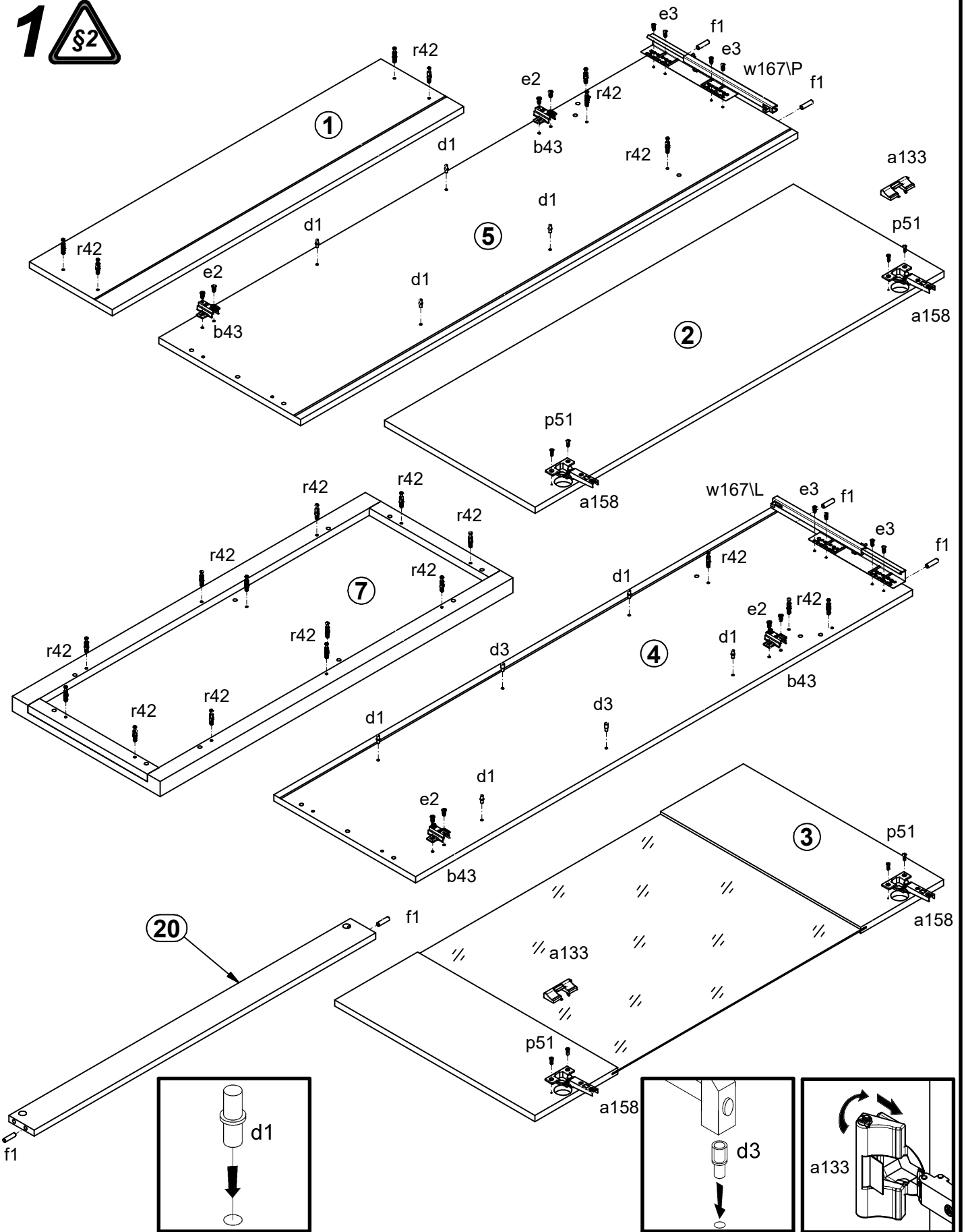


A	B	C	D
1	S426-0007	976,	230
2	S426-0008	1135	418
3	S426-0009	1135	556
4	S426-1013	1380	394
5	S426-1014	1380	394
6	S426-1015	1153	374
7	S426-2009	980,	410
8	S426-2010	980,	394
9	S426-3005	535,	370,
10	S426-3006	948	373
11	S426-3007	398	370
12	S426-4003	347	60
13	S426-4004	347	60
14	S426-4007	344	60
15	S426-4008	344	60
16	S426-4013	900,	60
17	S426-4014	863,	60
18	S426-4033	948,	60
19	S426-4034	917,	60
20	S426-4089	948	70
21	S426-5001	533	360
22	S426-5051	350	140
23	S426-5052	350	140
24	S426-9005	919	357
25	S426-9306	1375	411,
26	S426-9307	1375	547,
27	ZQ6-5003	908	127

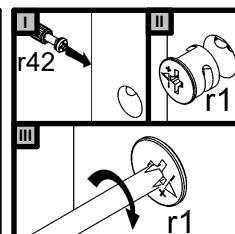
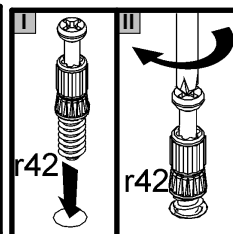
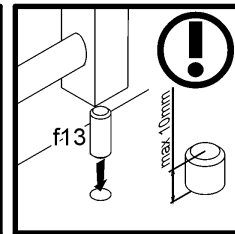
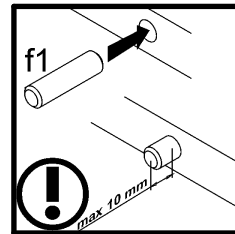
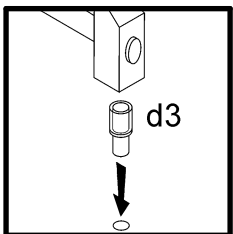
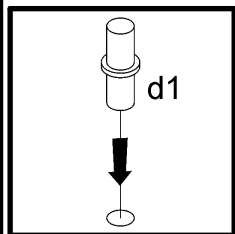
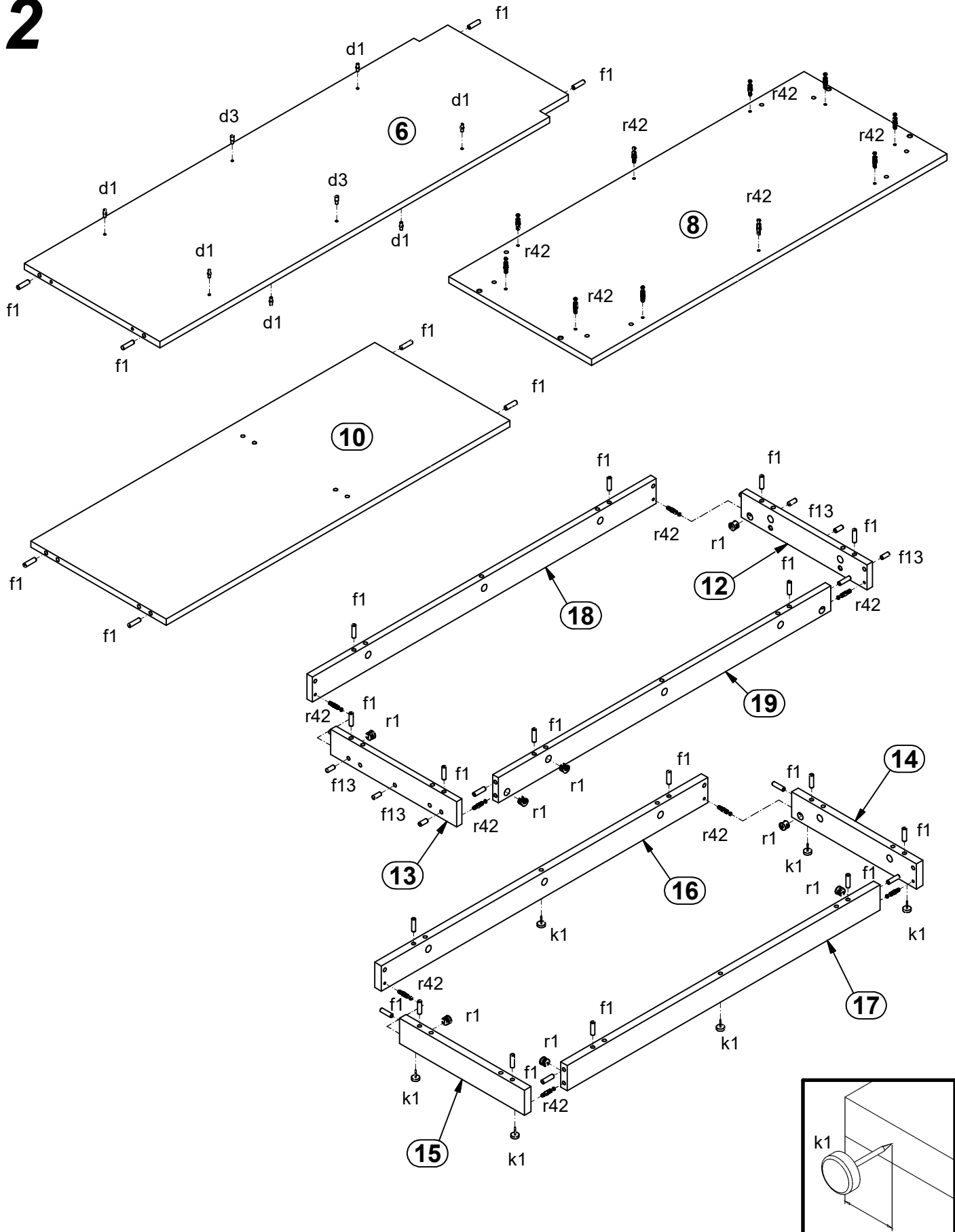


2x  a133	4x  a158	4x  b43	16x  d1	4x  d3	6x  e1	8x  e2	8x  e3	4x  e45
38x  f1	6x  f13	4x  f25	6x  k1	10x  l1	12x  i2	5x  n108	1x  p25	1x  p35
7x  p38	8x  p51	7x  p55	6x  p93	36x  r1	4x  r15	40x  r42	1x  t35	1x  w167L
1x  w167P	4x  s1	8x  s2	1x  z1	1x  n26				

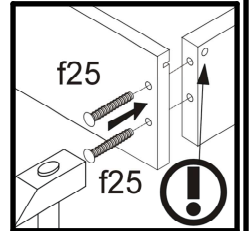
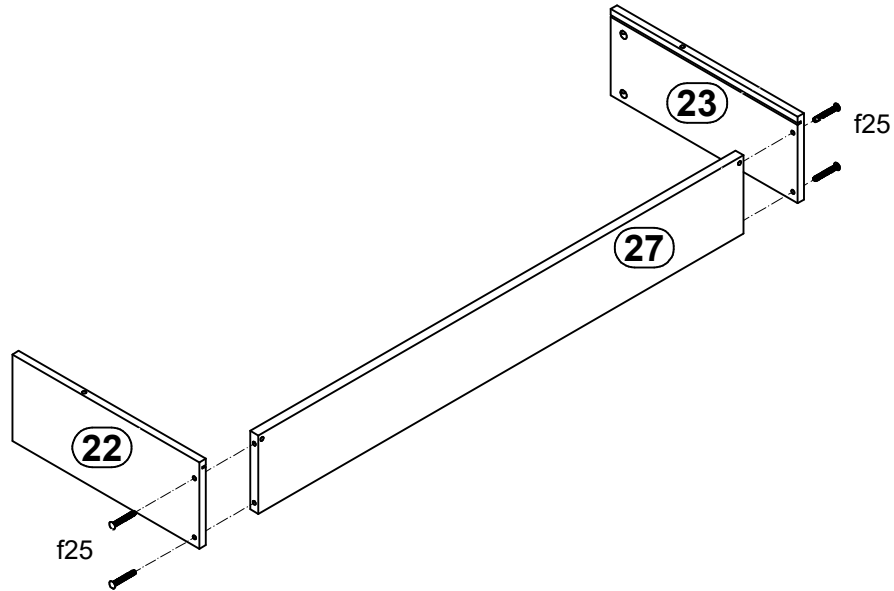
1 



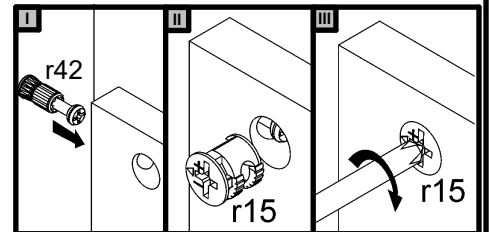
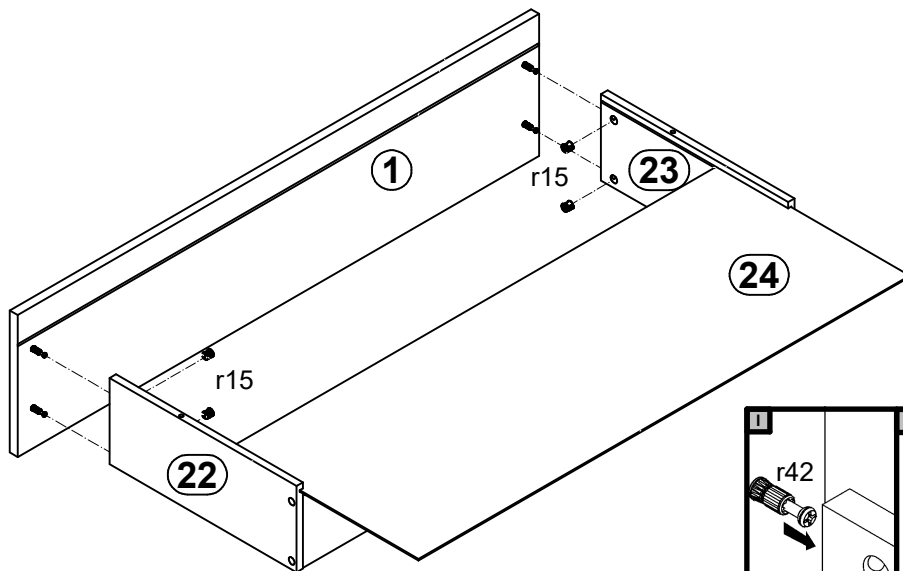
# 2



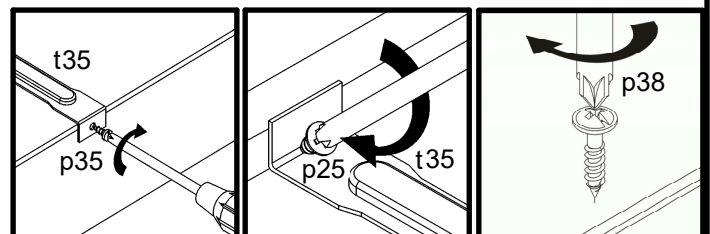
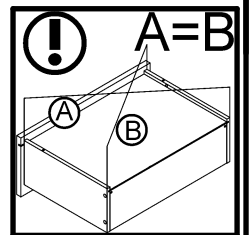
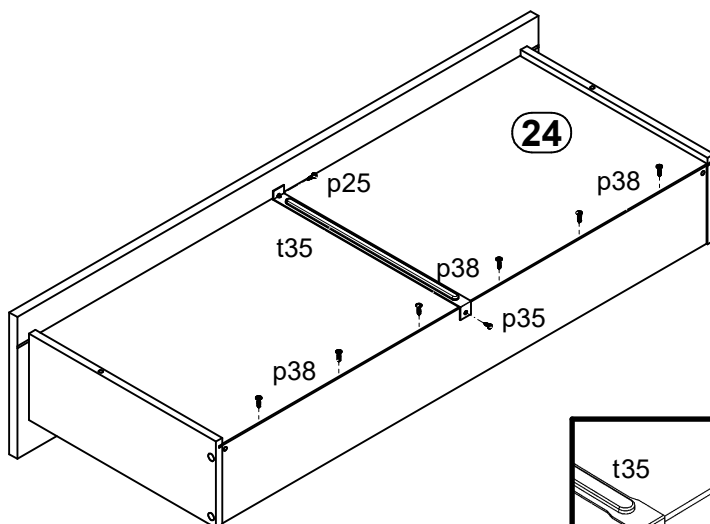
# 3



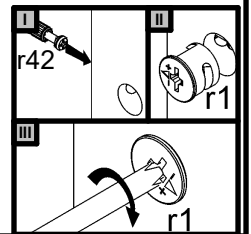
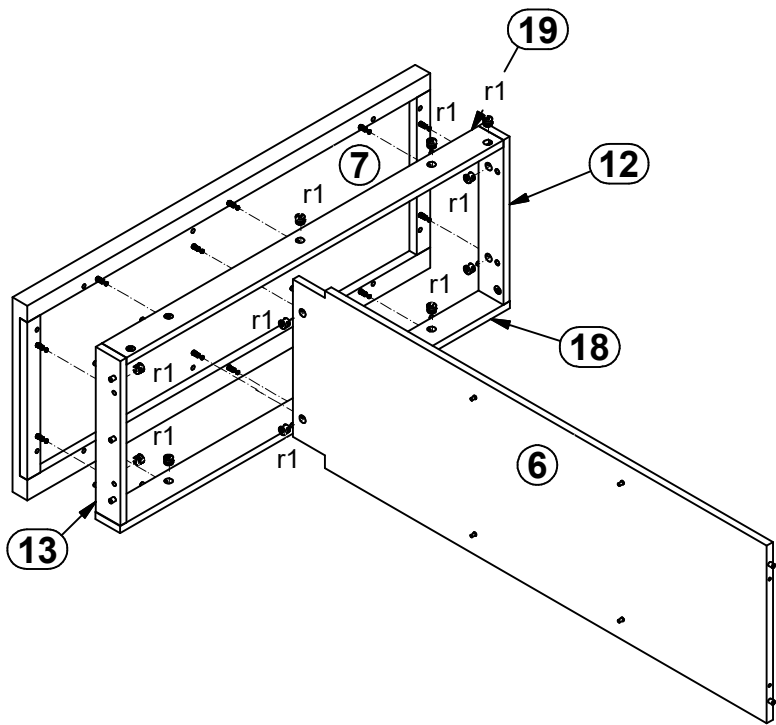
# 4



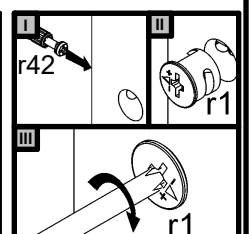
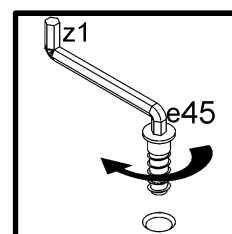
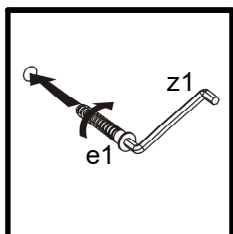
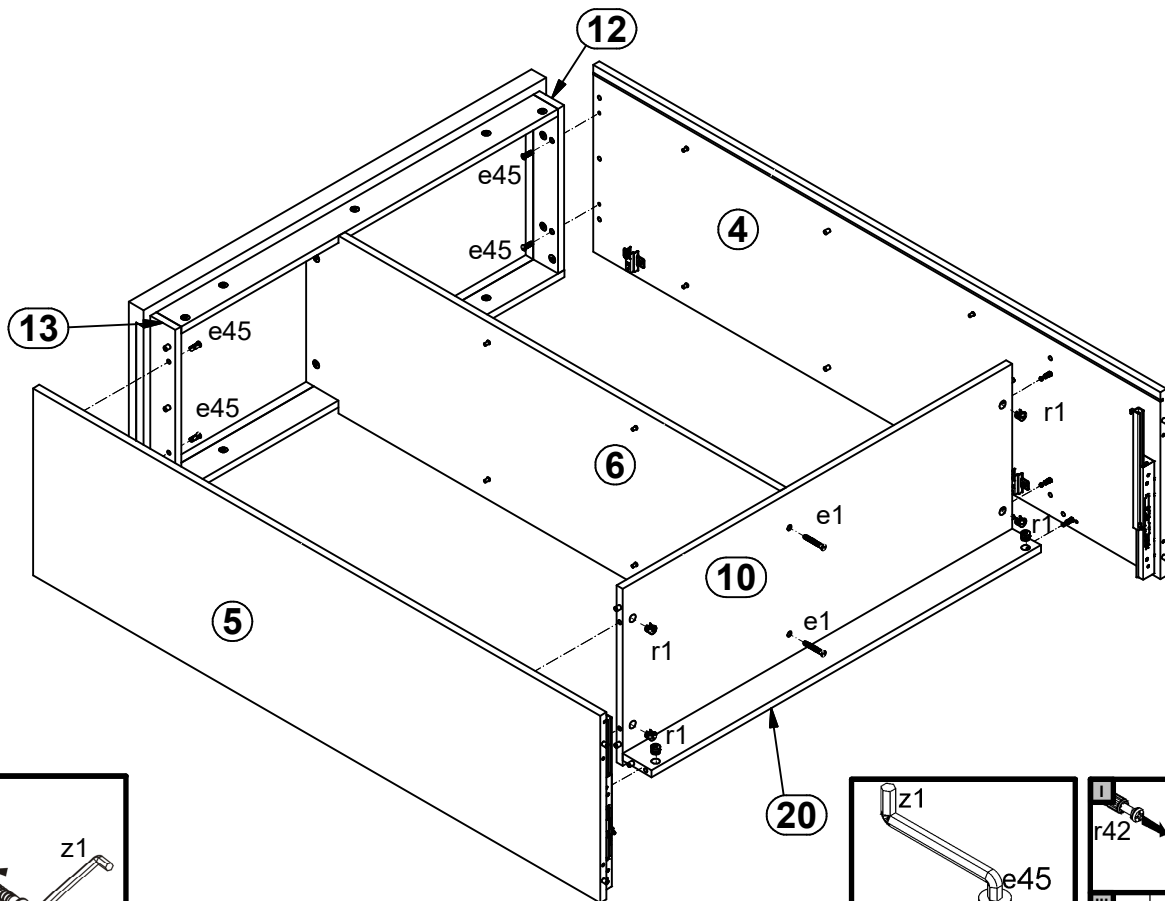
# 5



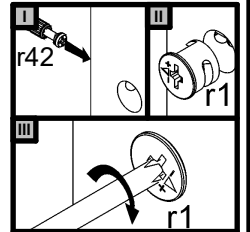
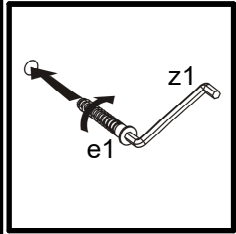
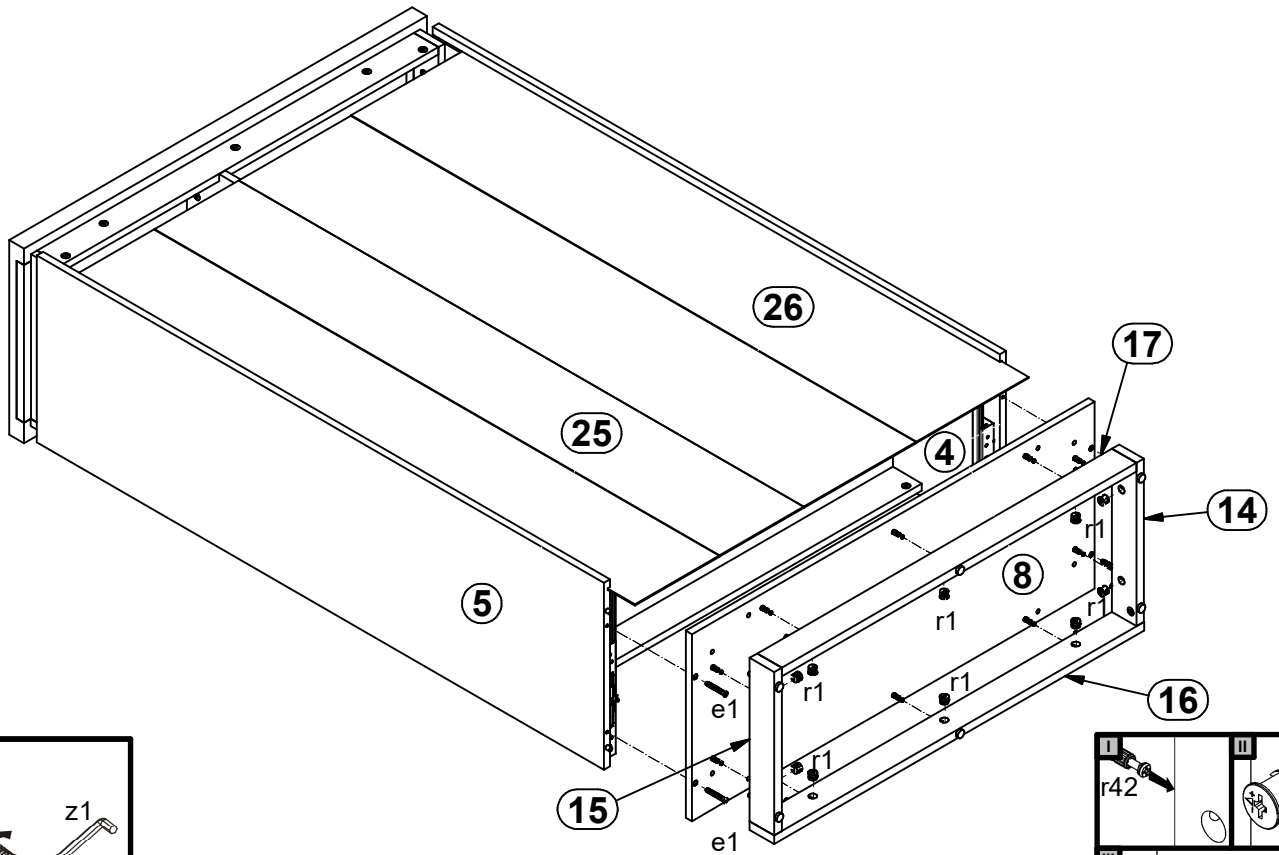
# 6



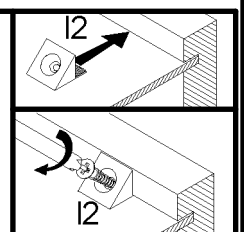
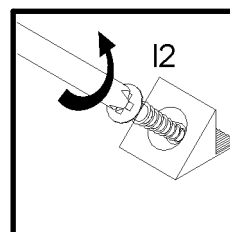
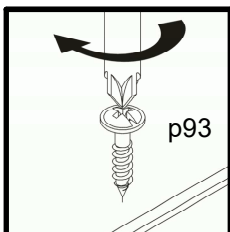
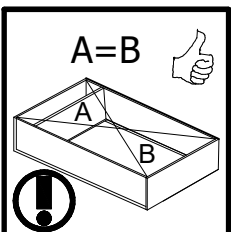
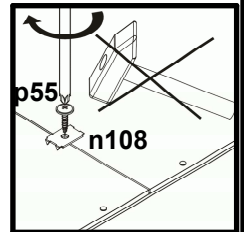
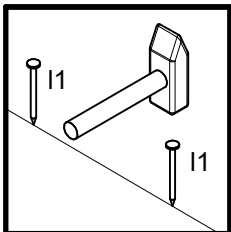
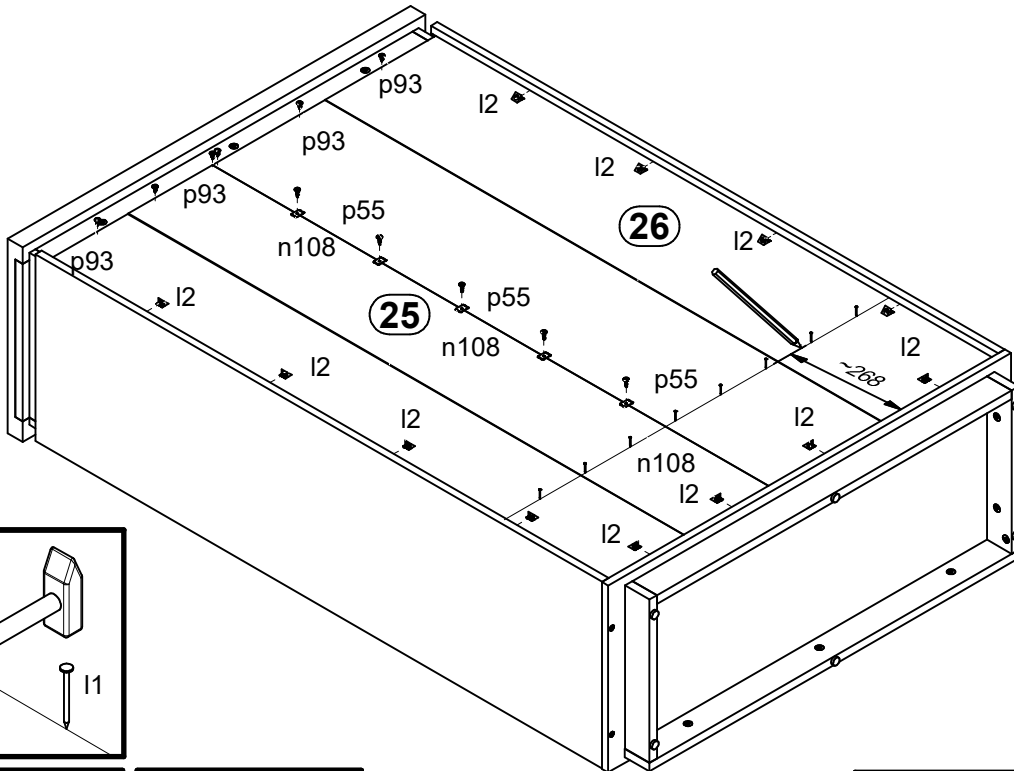
# 7



# 8



# 9



# 10

