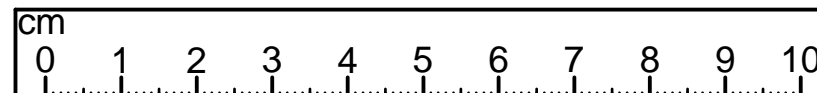
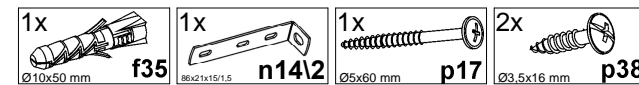
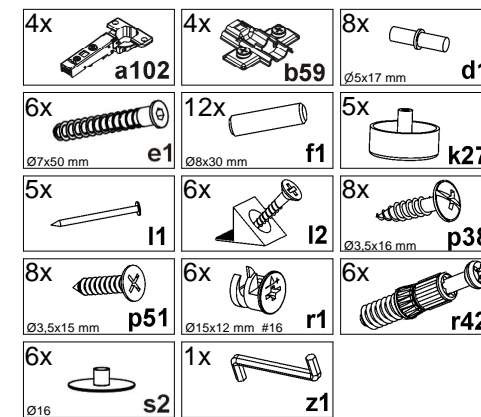
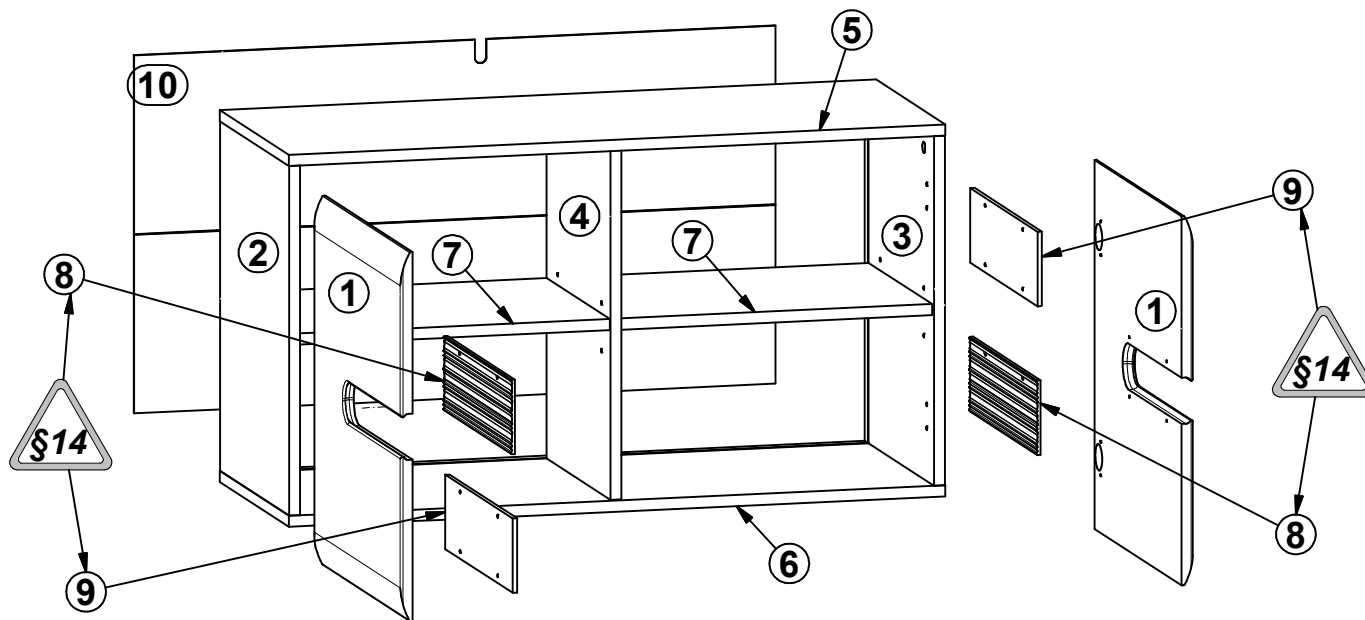
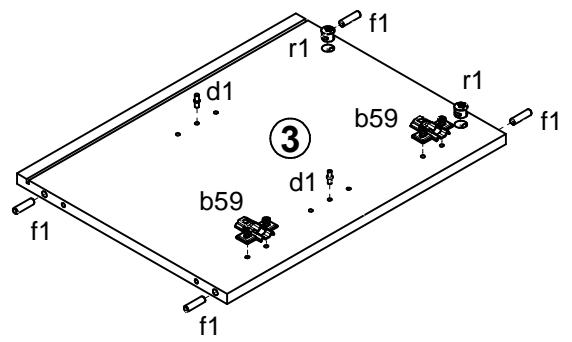
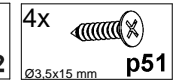
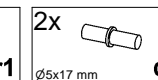
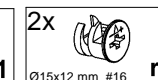
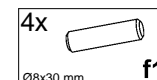
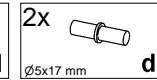
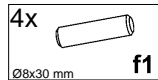
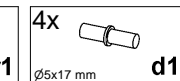
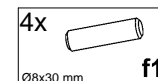
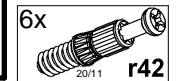
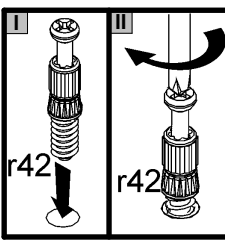
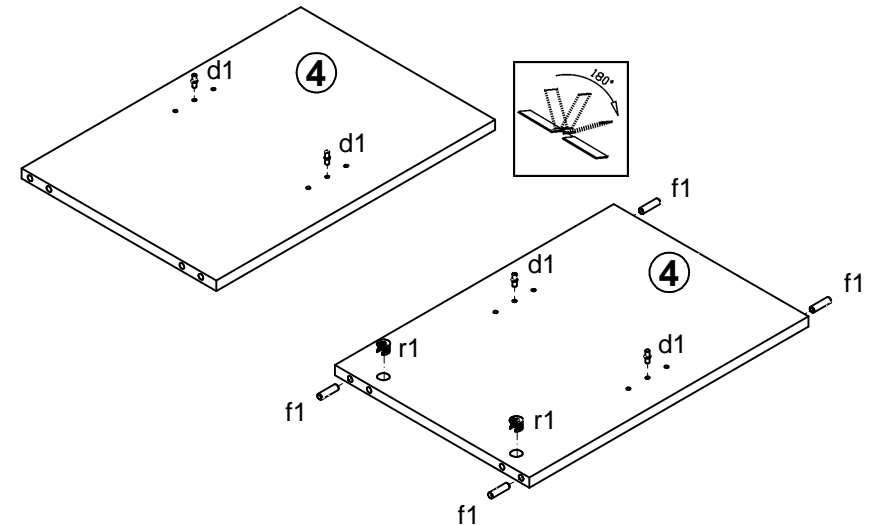
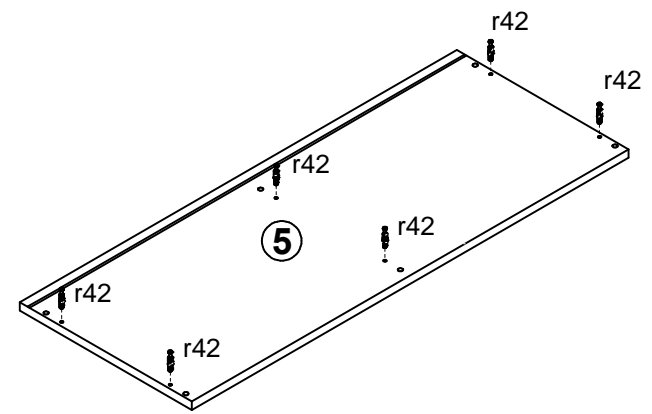
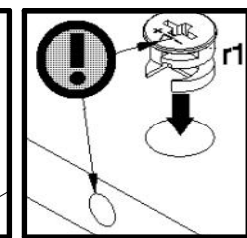
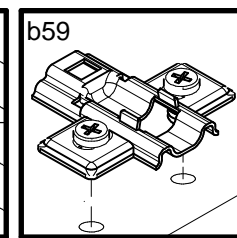
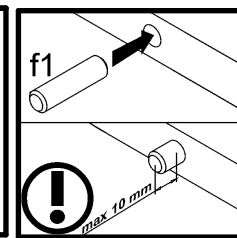
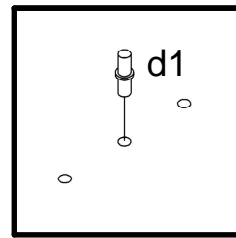
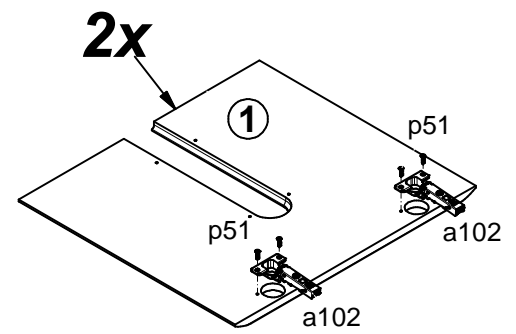
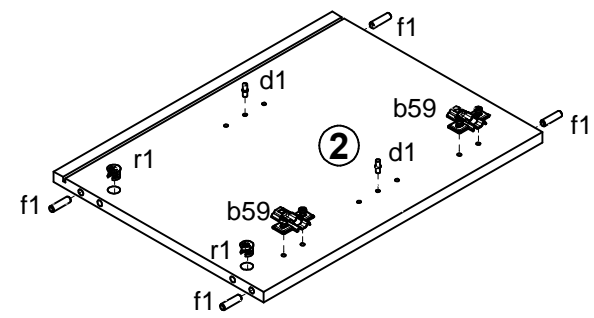


A	B	C1	C2	C3	D
1	M246-0002	496	446	16	1/1
2	M246-1003	470	354,	15	1/1
3	M246-1004	470	354,	15	1/1
4	M246-1005	470,	328	15	1/1
5	M246-2003	900	354,	15	1/1
6	M246-2004	900	354,	15	1/1
7	M246-3002	426	324,	15	1/1
8	M246-5701	345	100	6,	1/1
9	M246-7351	345	100	6,	1/1
10	M246-9302	879	481	2,5	1/1



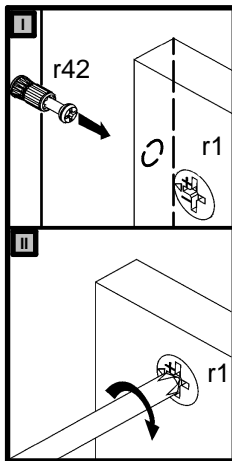
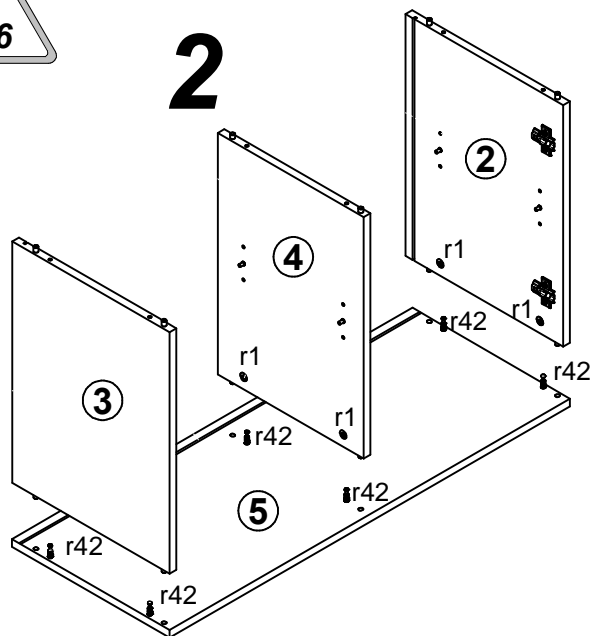


1

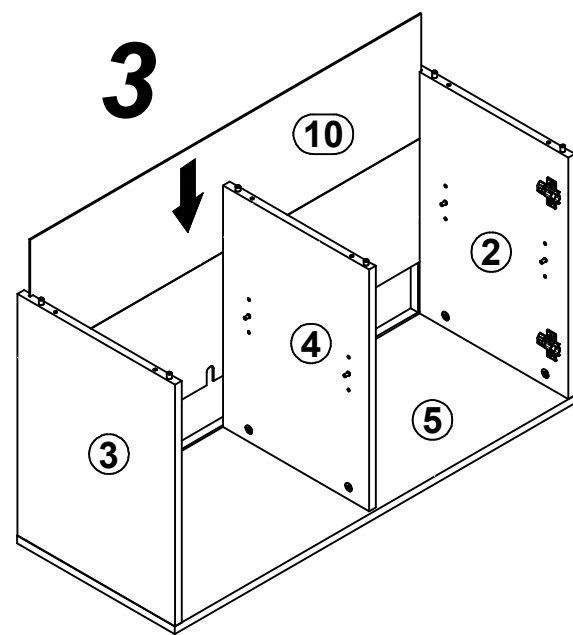




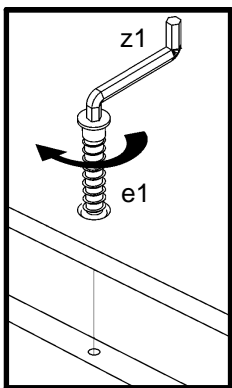
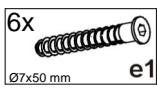
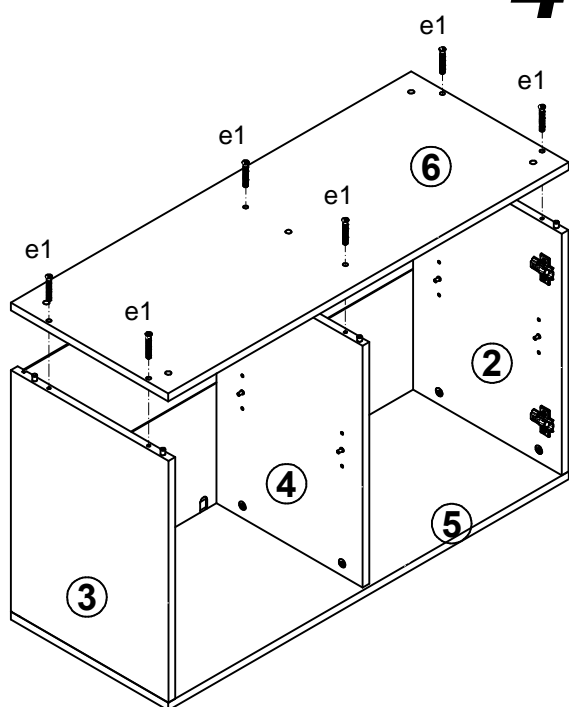
2



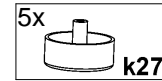
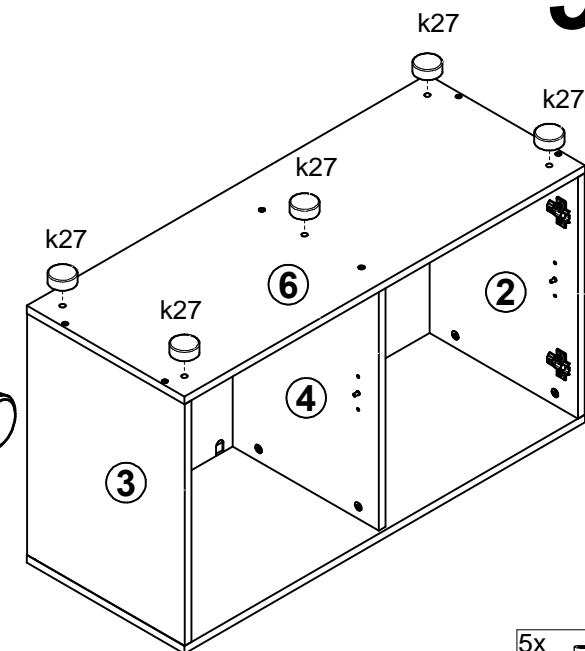
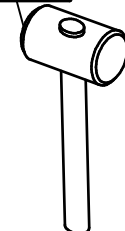
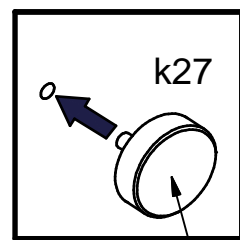
3

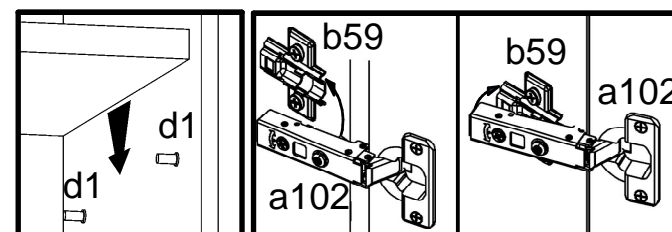
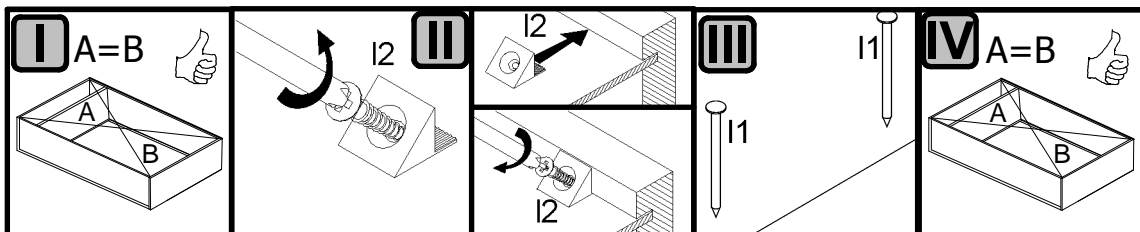
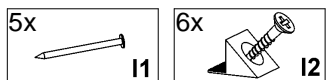
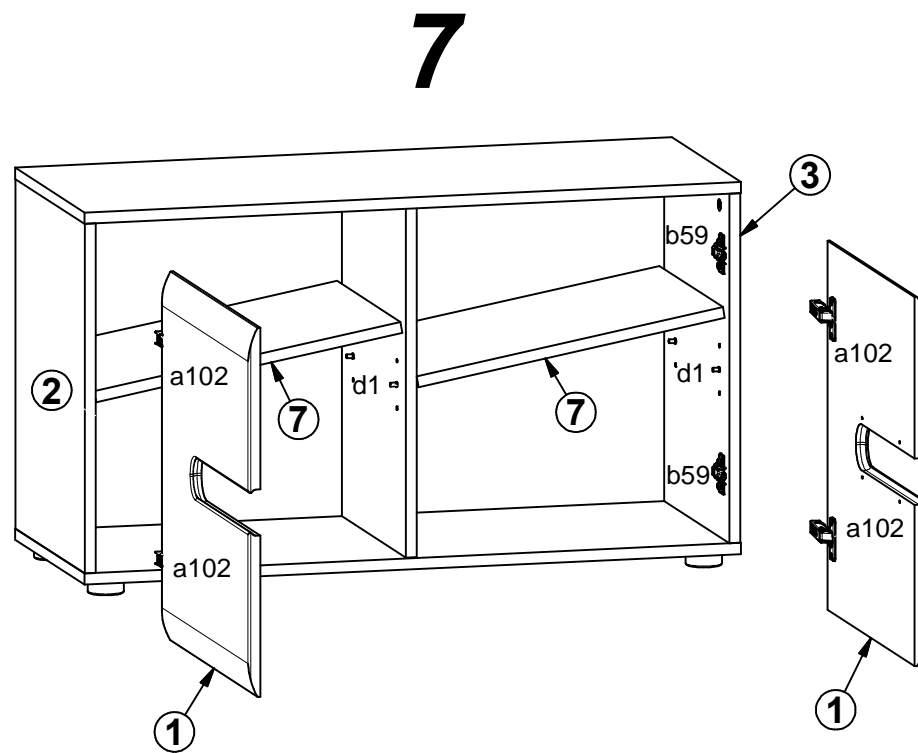
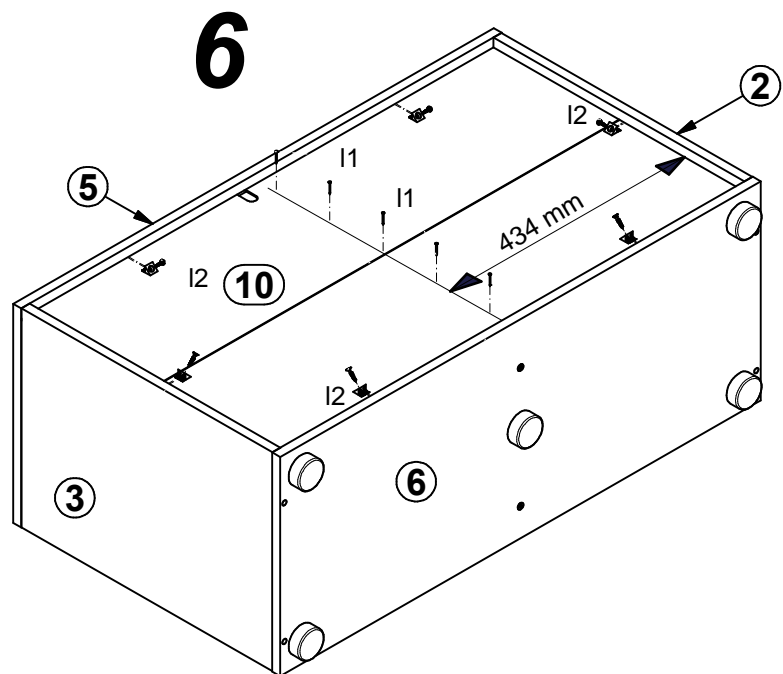


4



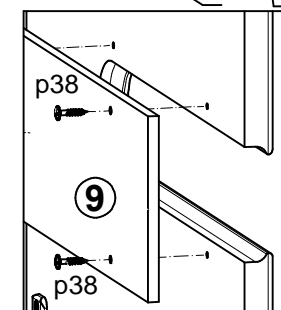
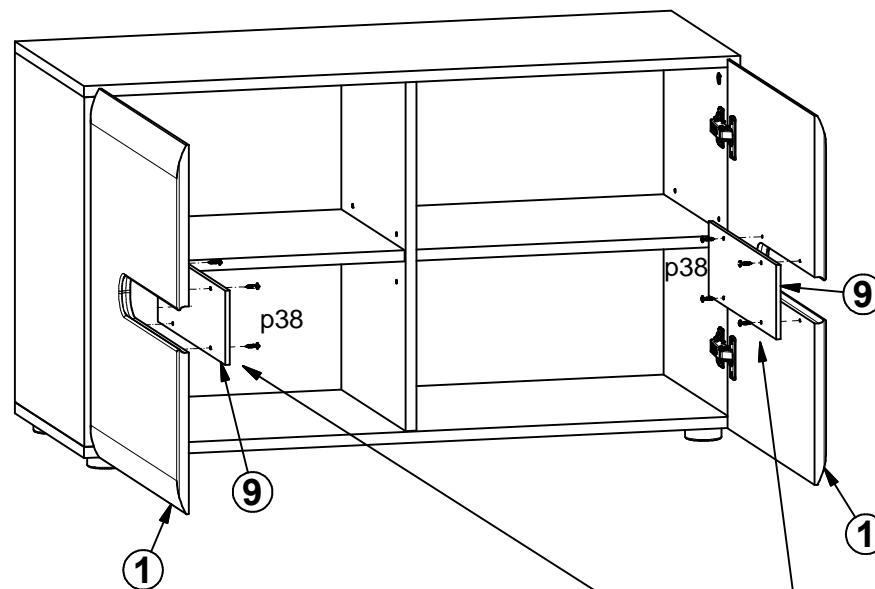
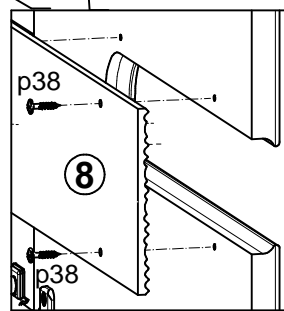
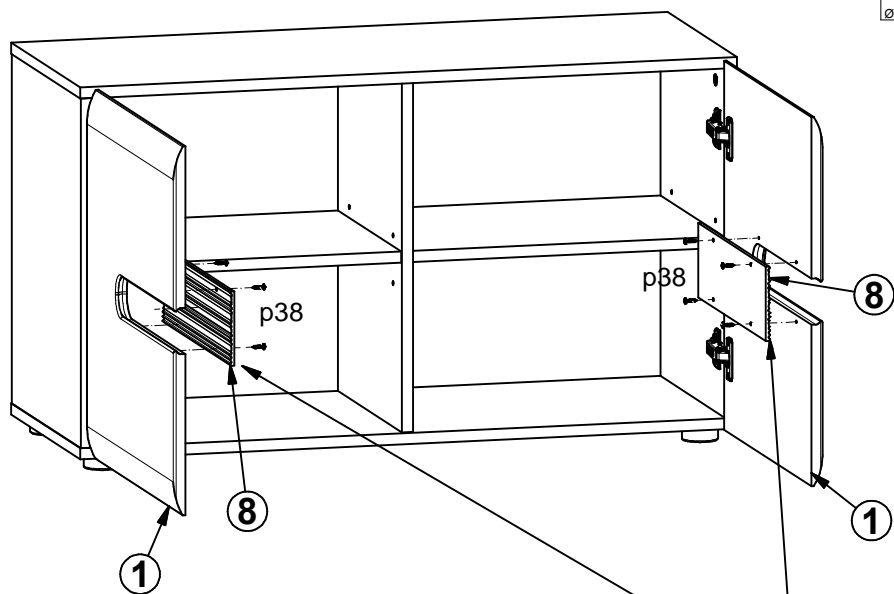
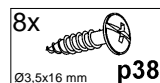
5

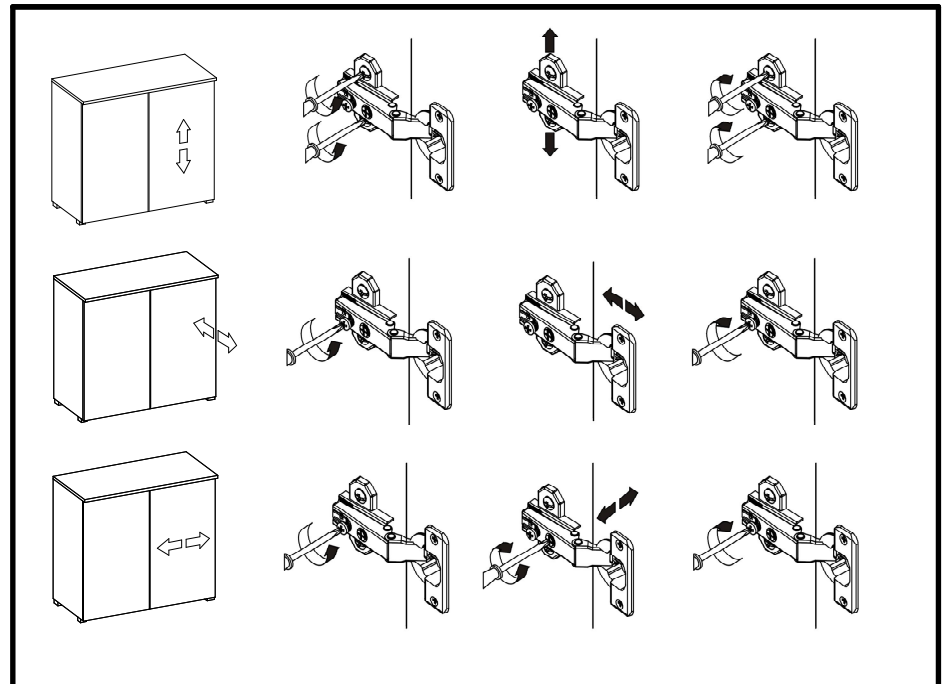
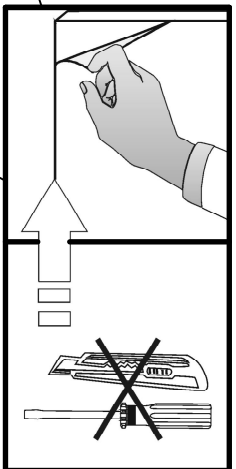
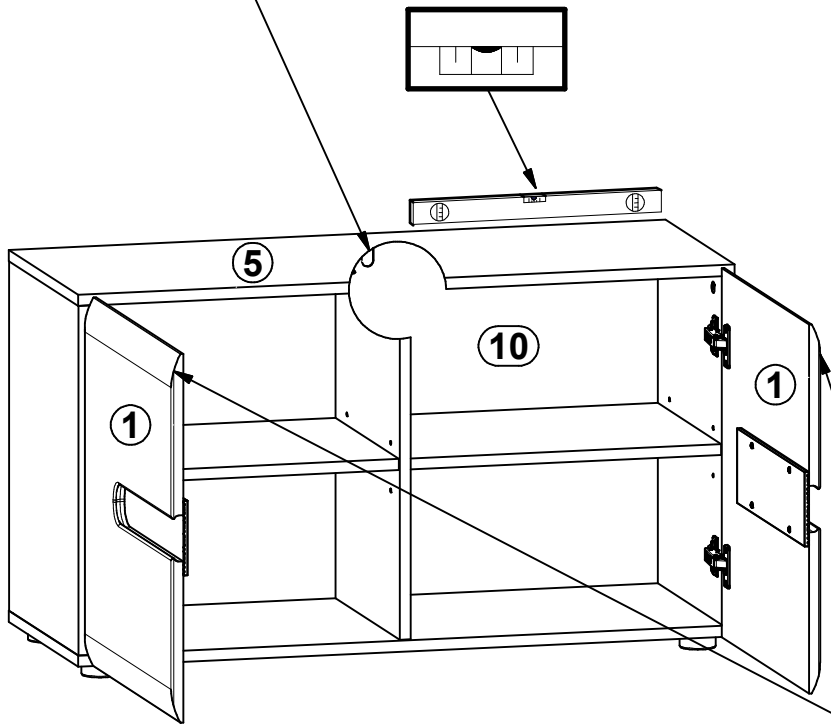
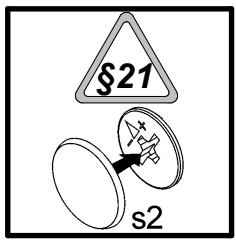
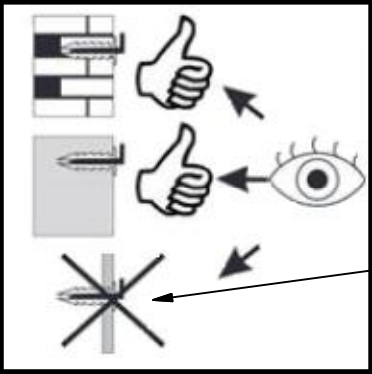
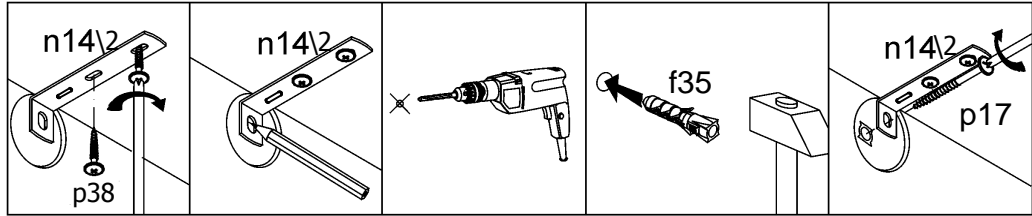






8





- 6x Ø16 s2
- 1x Ø10x50 mm f35
- 1x 88x21x15/1.5 n14/2
- 1x Ø5x60 mm p17
- 4x Ø3.5x16 mm p38