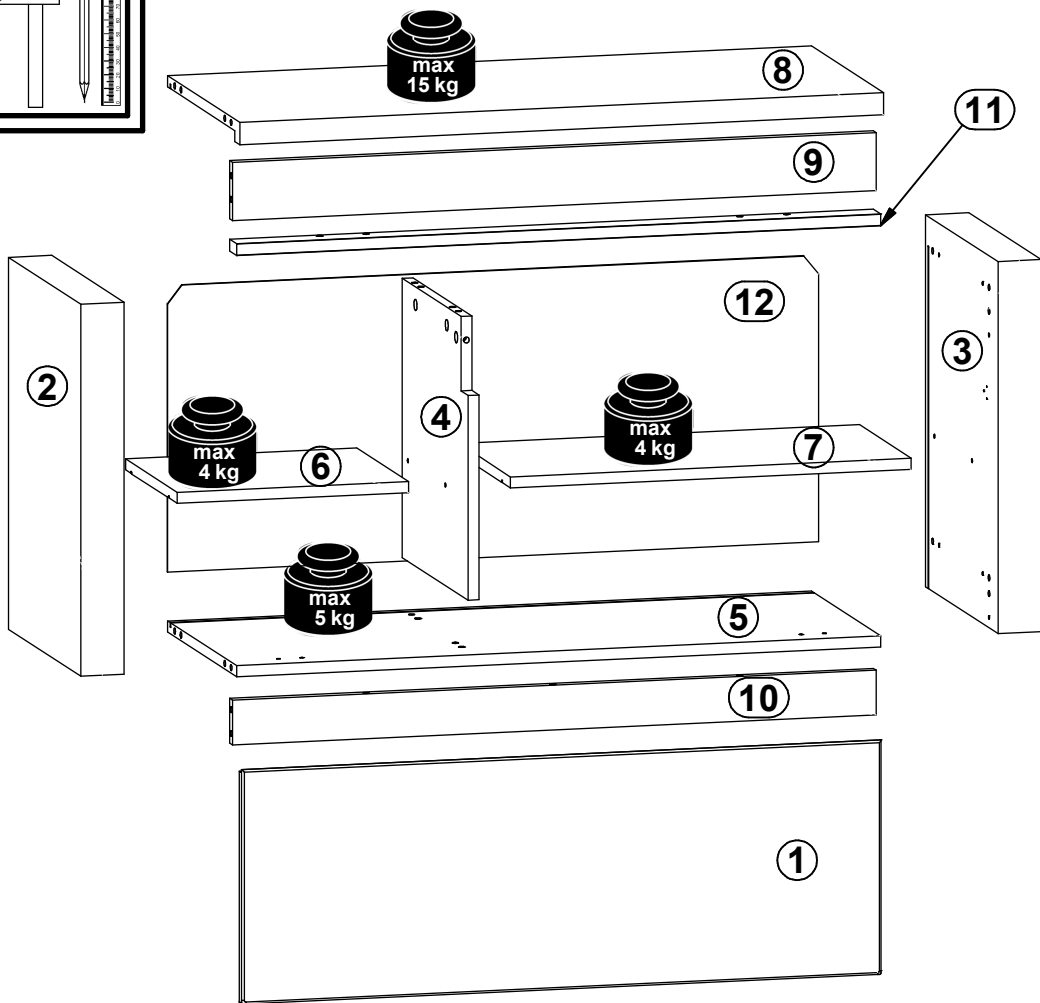
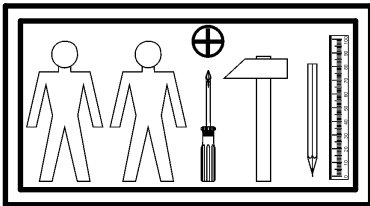
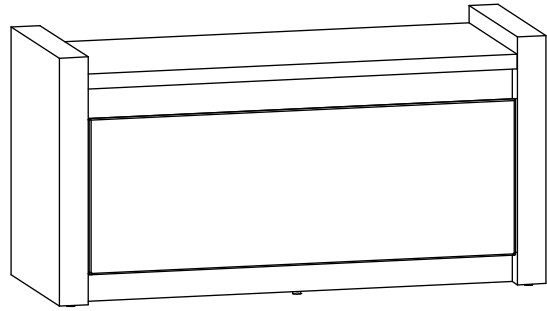
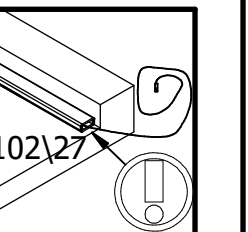
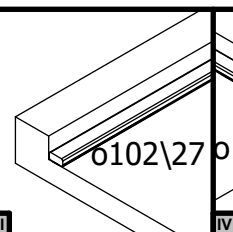
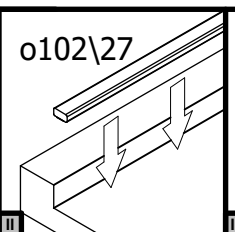
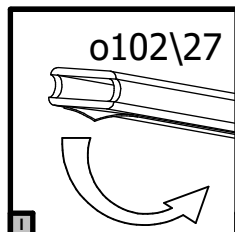
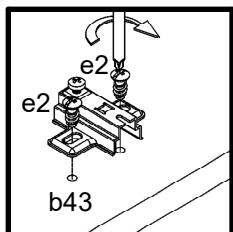
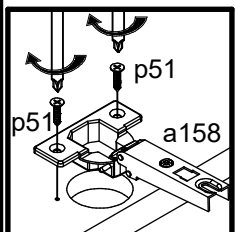
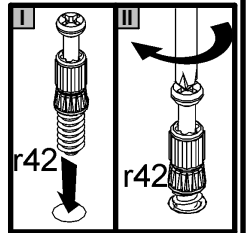
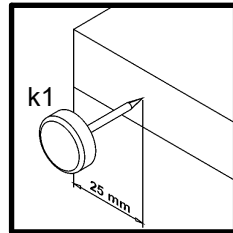
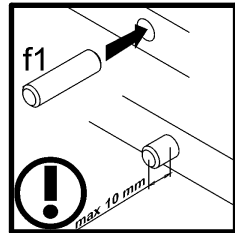
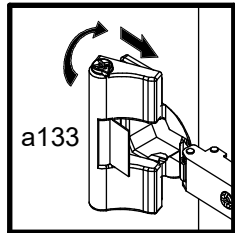
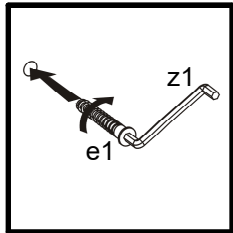
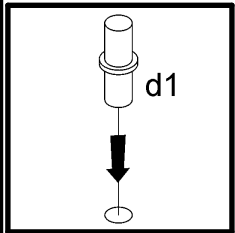
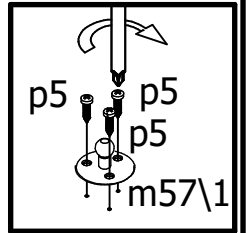
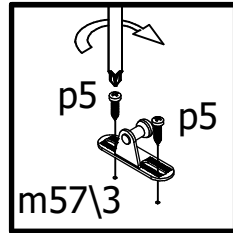
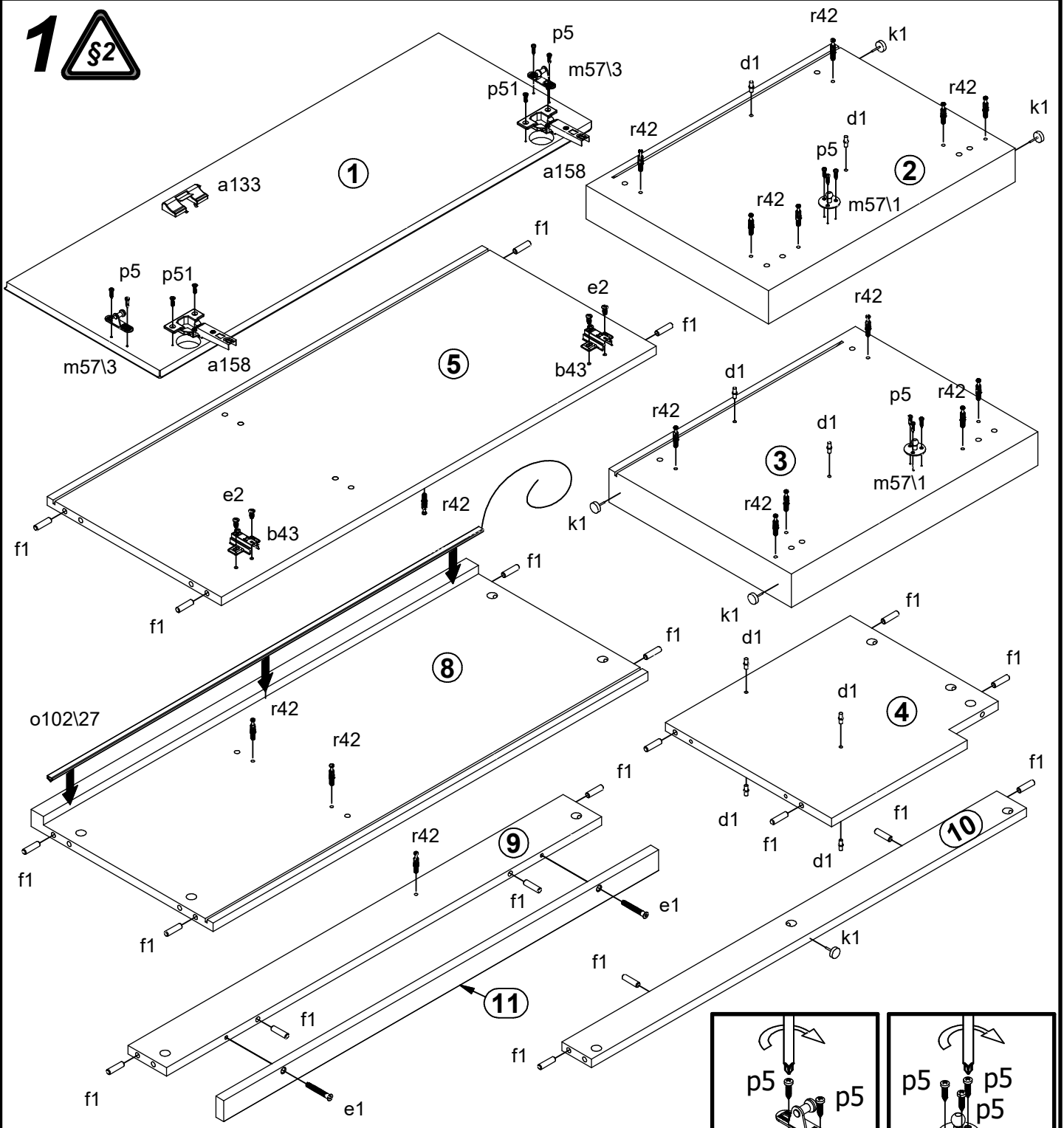


A	B	C	D	
1	S420-0038	876	315	1/1
2	S420-1038	500	370	1/1
3	S420-1039	500	370	1/1
4	S420-1040	375	337	1/1
5	S420-3046	882	353	1/1
6	S420-3047	317	265	1/1
7	S420-3048	549	265	1/1
8	S420-3049	882	369	1/1
9	S420-4066	882	78	1/1
10	S420-4067	882	60	1/1
11	S420-5021	882	37	1/1
12	S420-9021	892	385	1/1

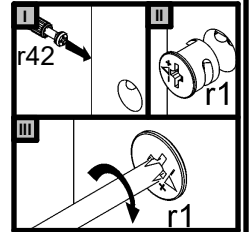
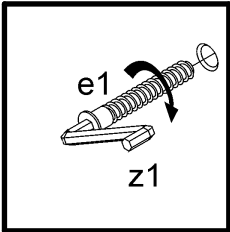
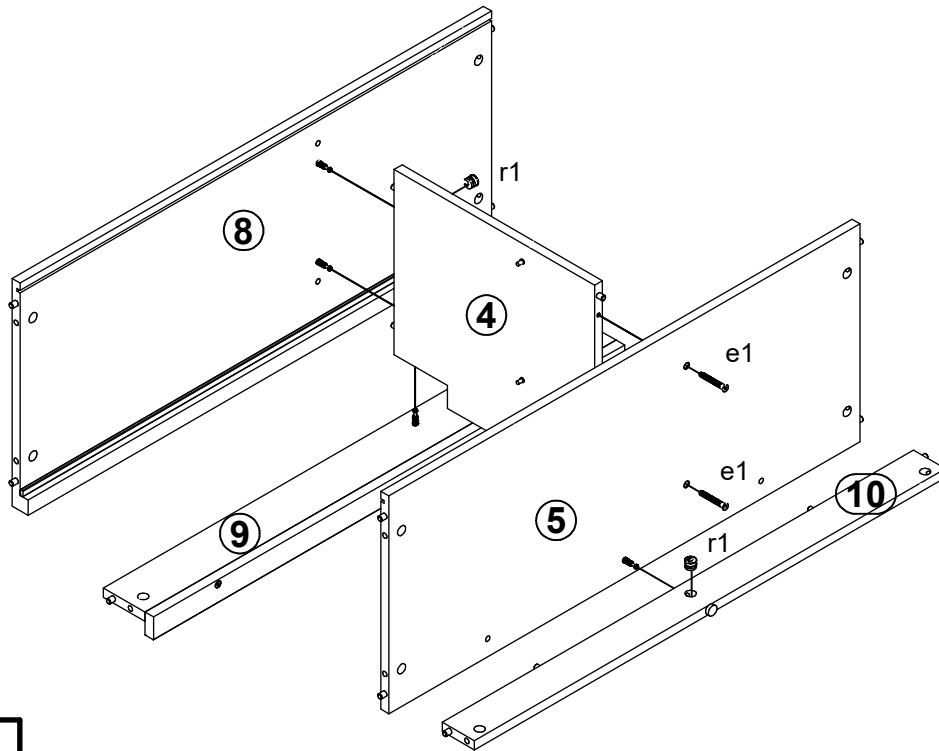


2x K0 a158 Ø35 mm 90°	2x H4 b43	8x d1 Ø5x17 mm	4x e1 Ø7x50 mm	4x e2 Ø6.3x13 mm	20x f1 Ø8x30 mm	5x k1	6x l2	2x 80N m56\1
2x m57\1	2x m57\3	1x o83\4 10x18 mm	10x p5 Ø3.5x13 mm	4x p51 Ø3.5x15 mm	16x r1 Ø15x12 mm #16	16x r42 20/11	2x s1	1x 4 mm z1
1x n26\1	1x p38 Ø3.5x16 mm	1x o102\27 L=875 mm 5x10 mm	1x a133	1x o70\9				

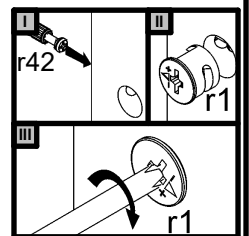
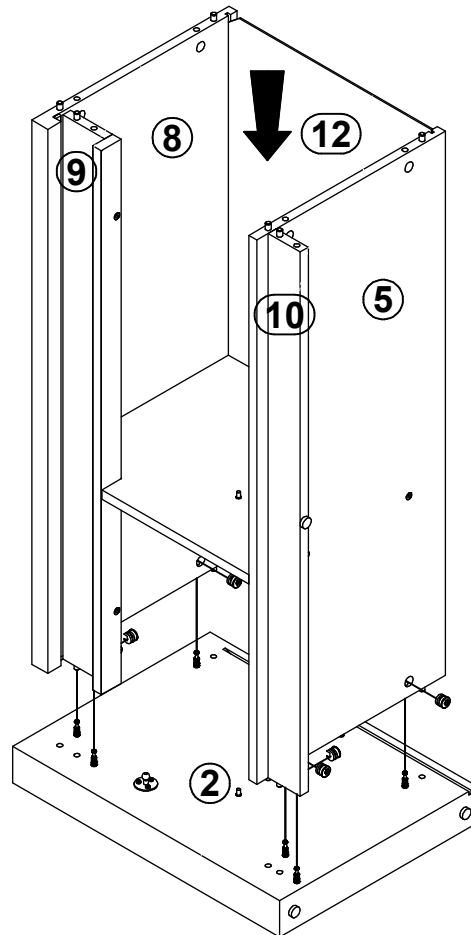
1 



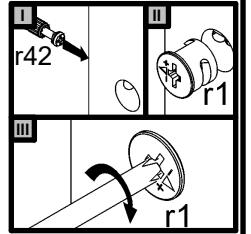
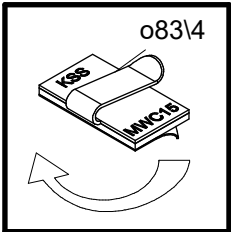
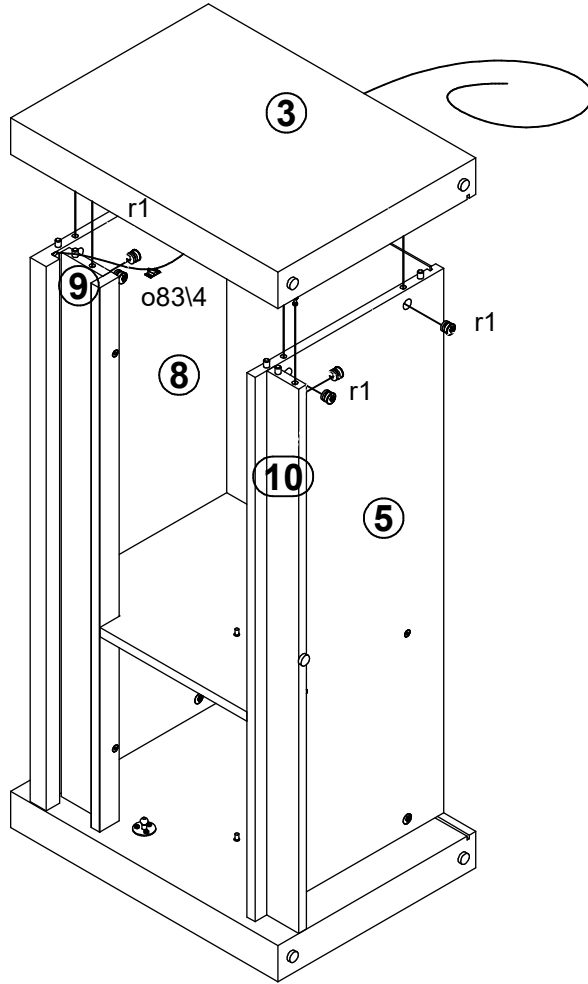
2



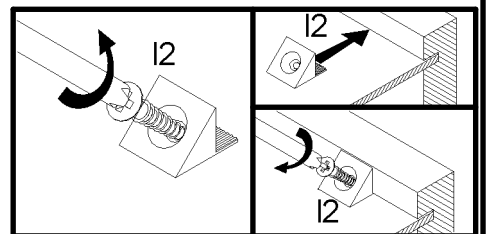
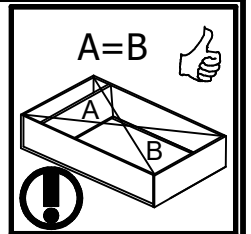
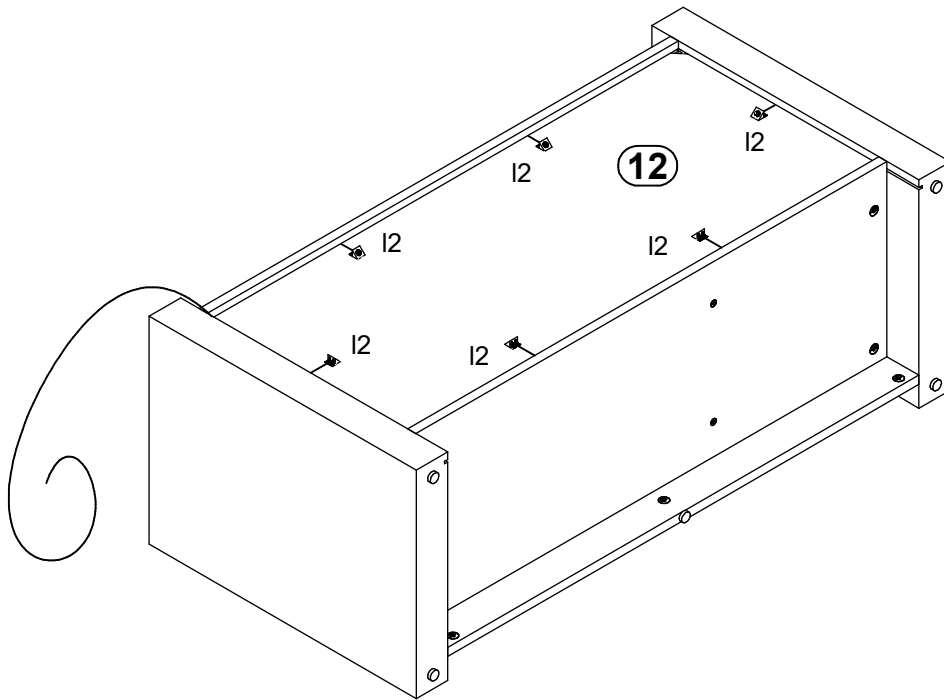
3



4



5



6

