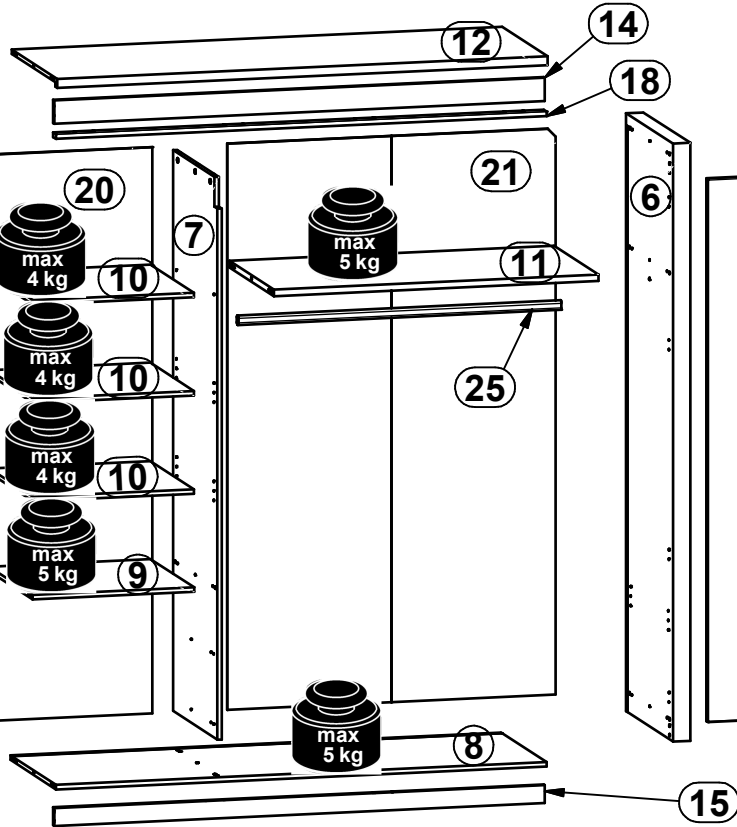
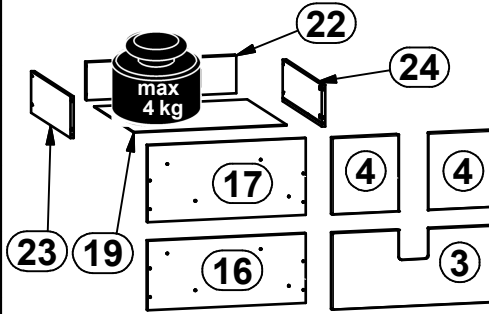
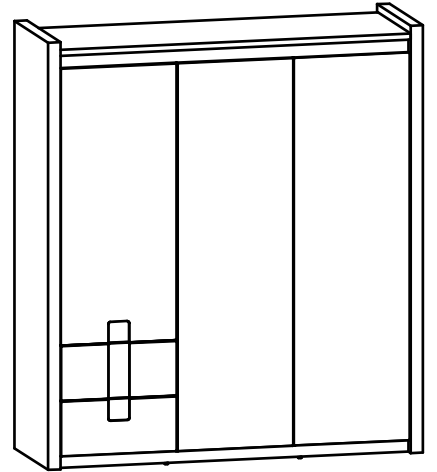
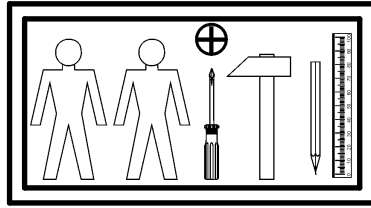


A

ALAMEDA

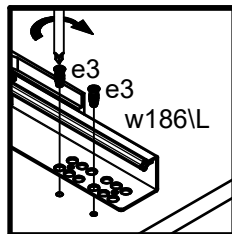
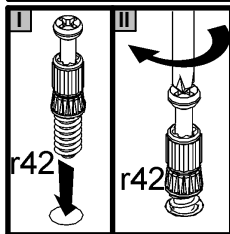
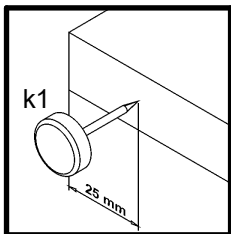
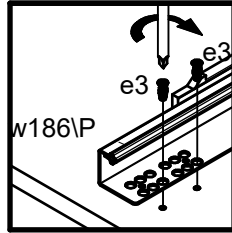
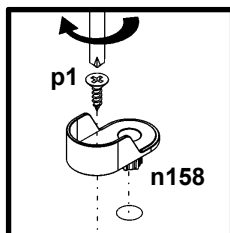
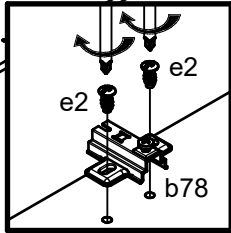
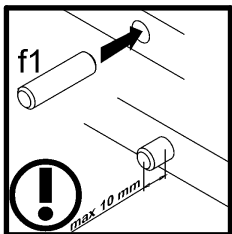
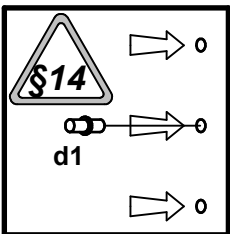
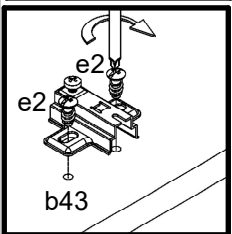
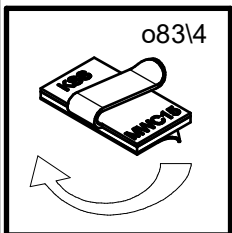
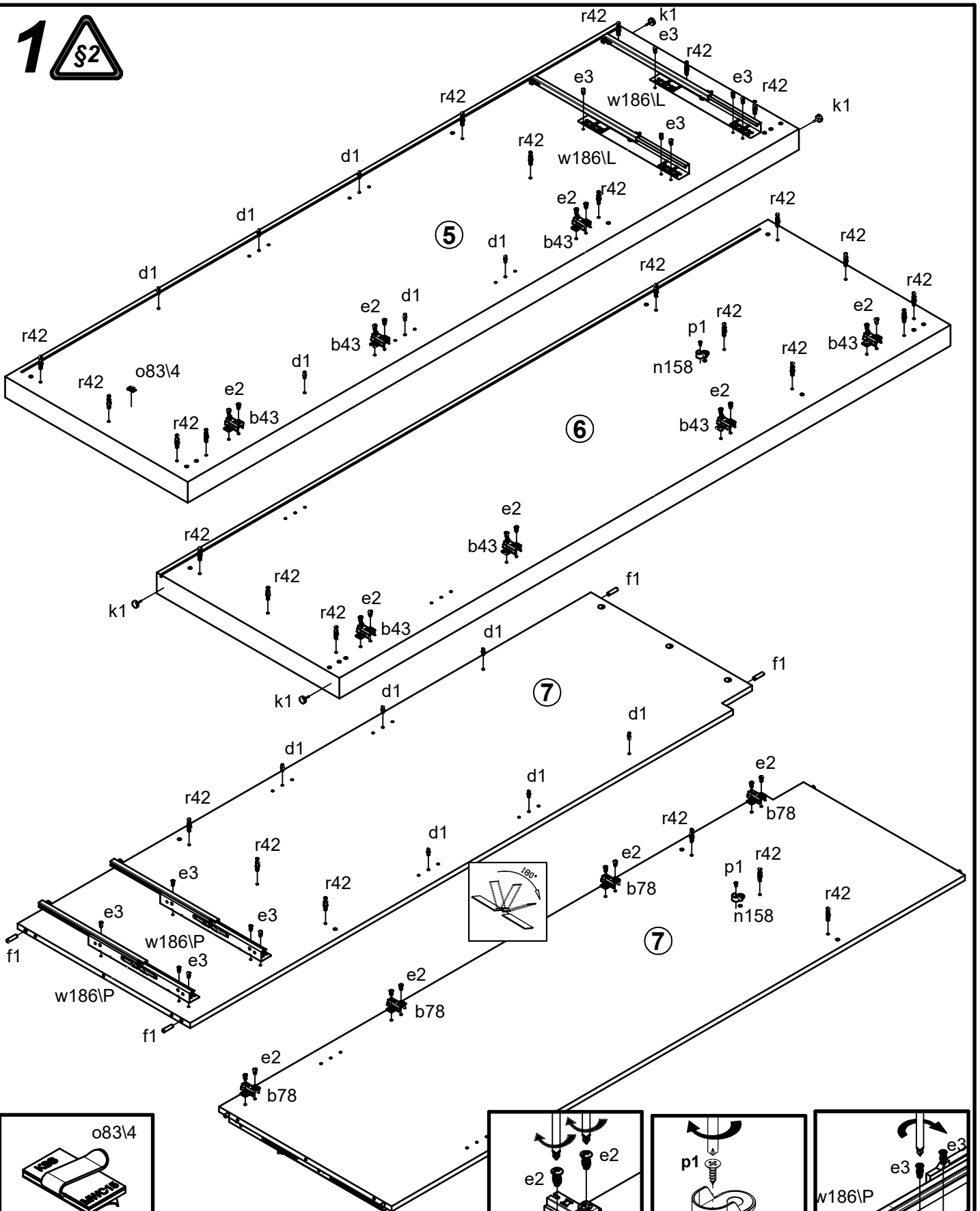
S420-SZF3D2S

A	B	C	D	
1	S420-0025	1824	556	5/5
2	S420-0026	1302	556	4/5
3	S420-0027	556	258	4/5
4	S420-0028	228	258	4/5
5	S420-1027	2009	600	1/5
6	S420-1028	2009	600	1/5
7	S420-1029	1884	567	4/5
8	S420-3030	1680	583	2/5
9	S420-3031	553	556	2/5
10	S420-3032	552	556	3/5
11	S420-3033	1112	567	2/5
12	S420-3034	1680	583	2/5
13	S420-4009	200	150	3/5
14	S420-4044	1680	78	2/5
15	S420-4045	1680	60	2/5
16	S420-4046	541	233	3/5
17	S420-4047	541	258	3/5
18	S420-5015	1680	37	2/5
19	S420-9018	524	505	2/5
20	S420-9019	1902	565	4/5
21	S420-9307	1902	1125	4/5
22	ZQ6-5145	513	127	3/5
23	ZQ6-515	500	140	3/5
24	ZQ6-516	500	140	3/5
25	dr-1107	1107	30	2/5

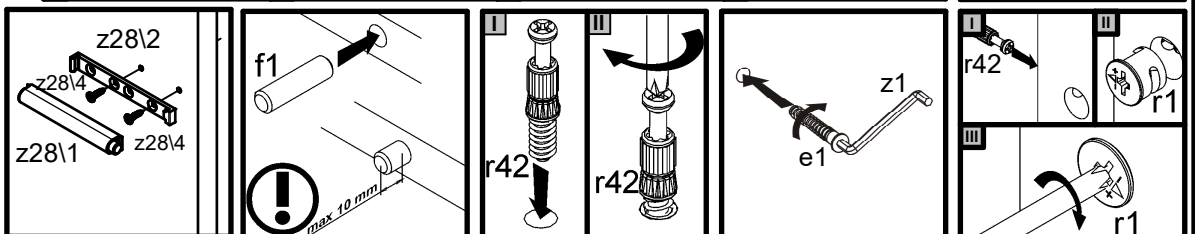
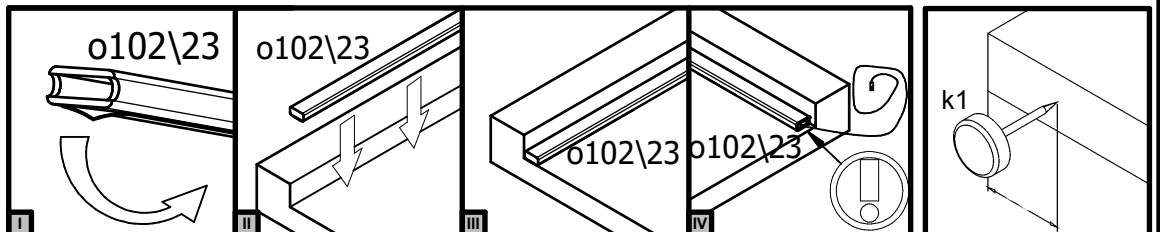
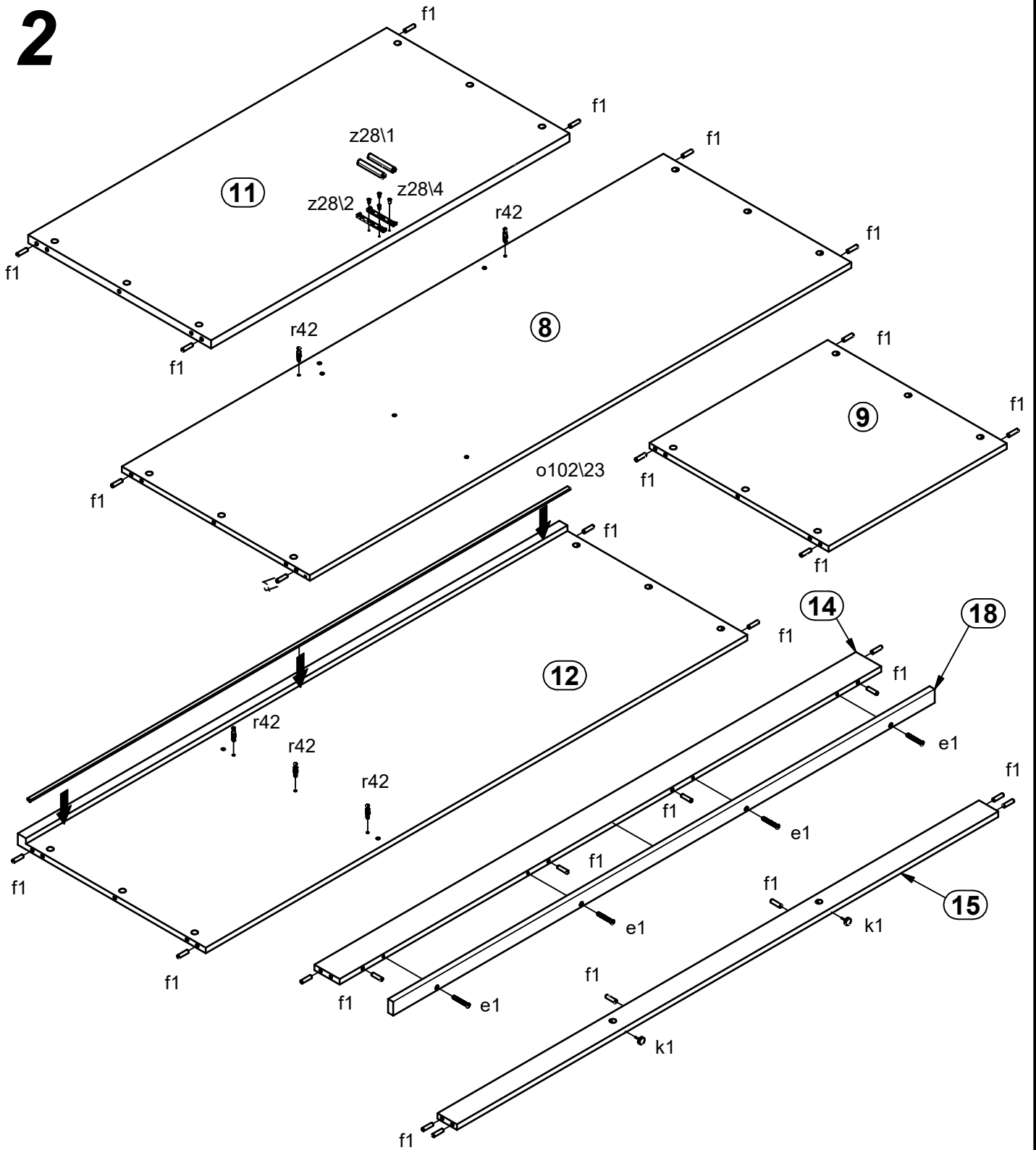


3x a133	4x a159	7x a160	7x b43	4x b78	12x d1	7x e1	22x e2	12x e3
32x f1	8x f25	6x k1	13x l2	9x n108	2x n158	1x o7017	1x o8314	1x o102123
2x p1	12x p8	2x p25	2x p35	9x p38	22x p51	26x p55	31x r1	8x r15
39x r42	2x t34	2x w186L	2x w186P	2x z281	2x z282	2x z283	6x z284	4x s1
15x s2	1x z1	1x n26						

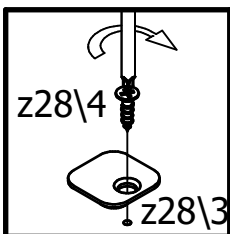
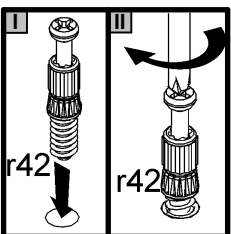
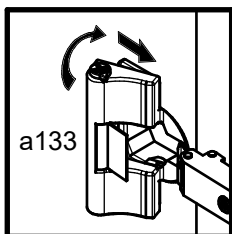
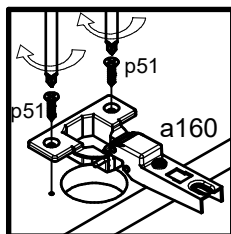
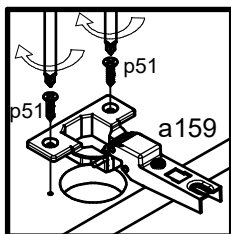
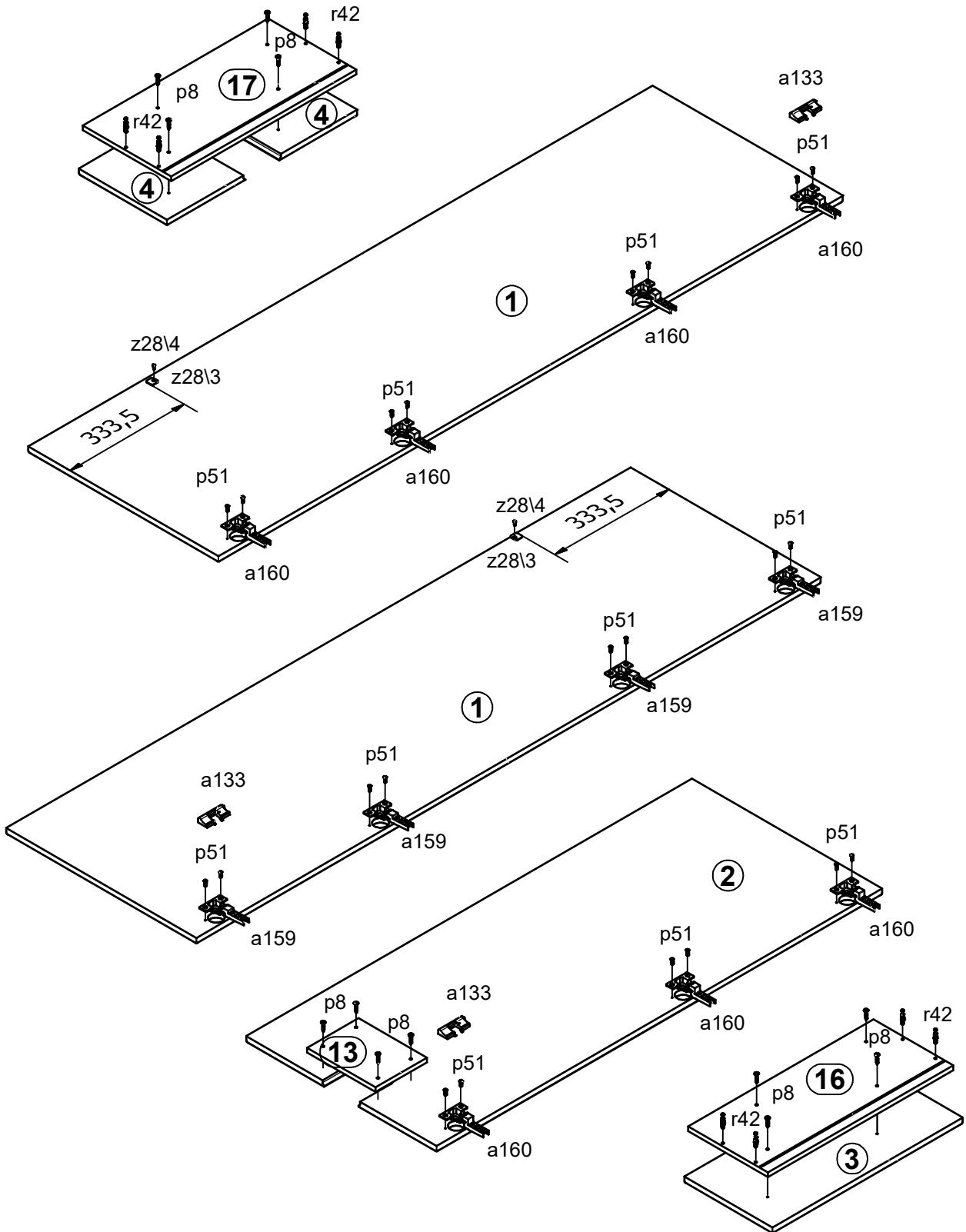
1 



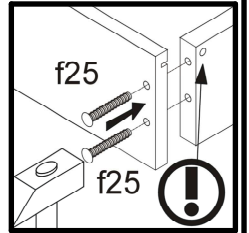
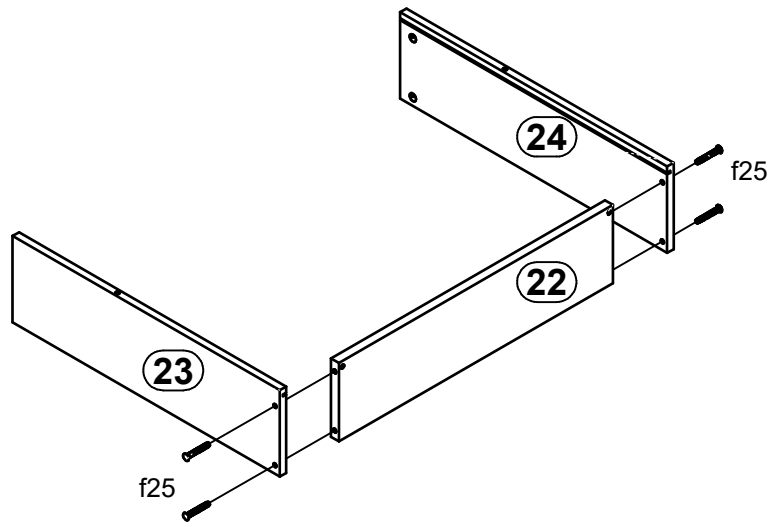
2



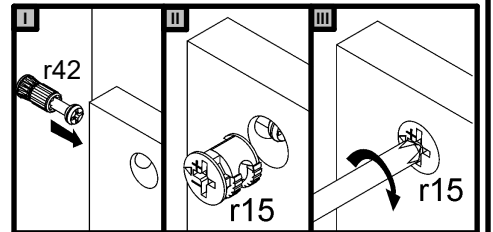
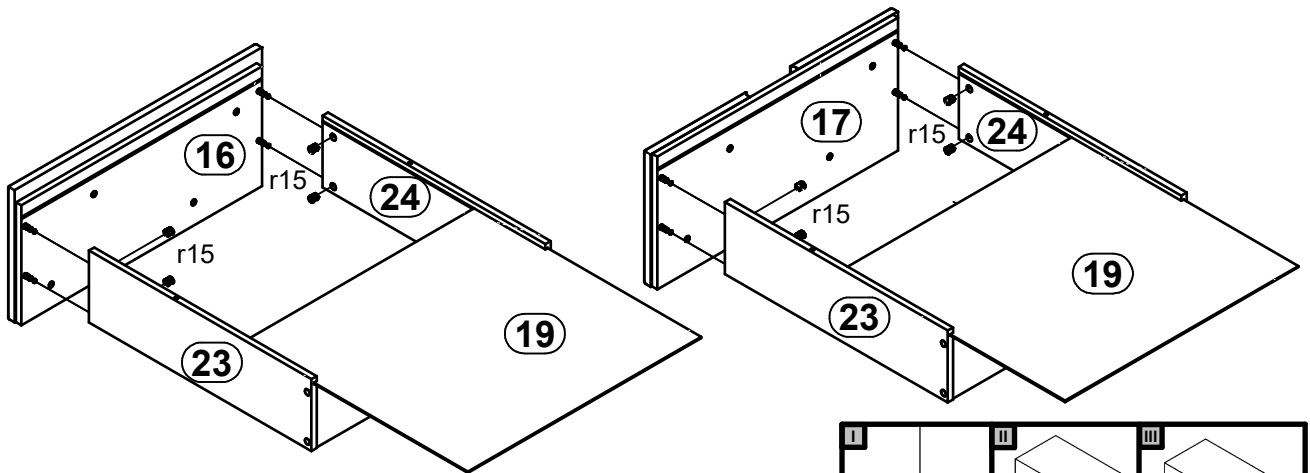
3



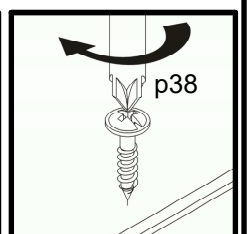
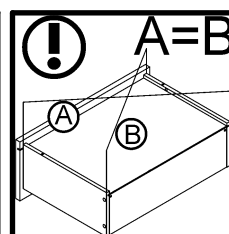
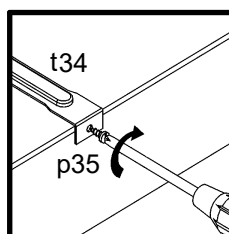
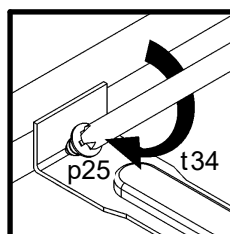
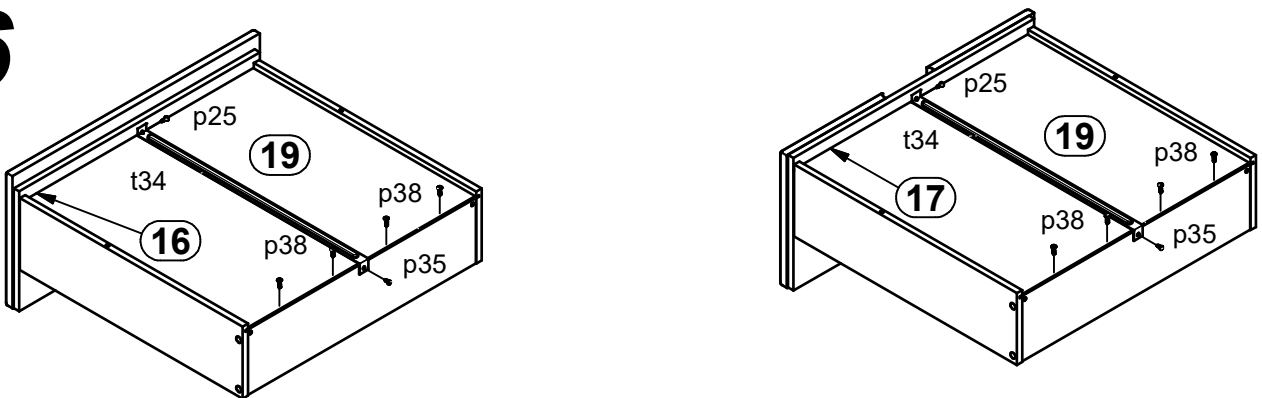
4



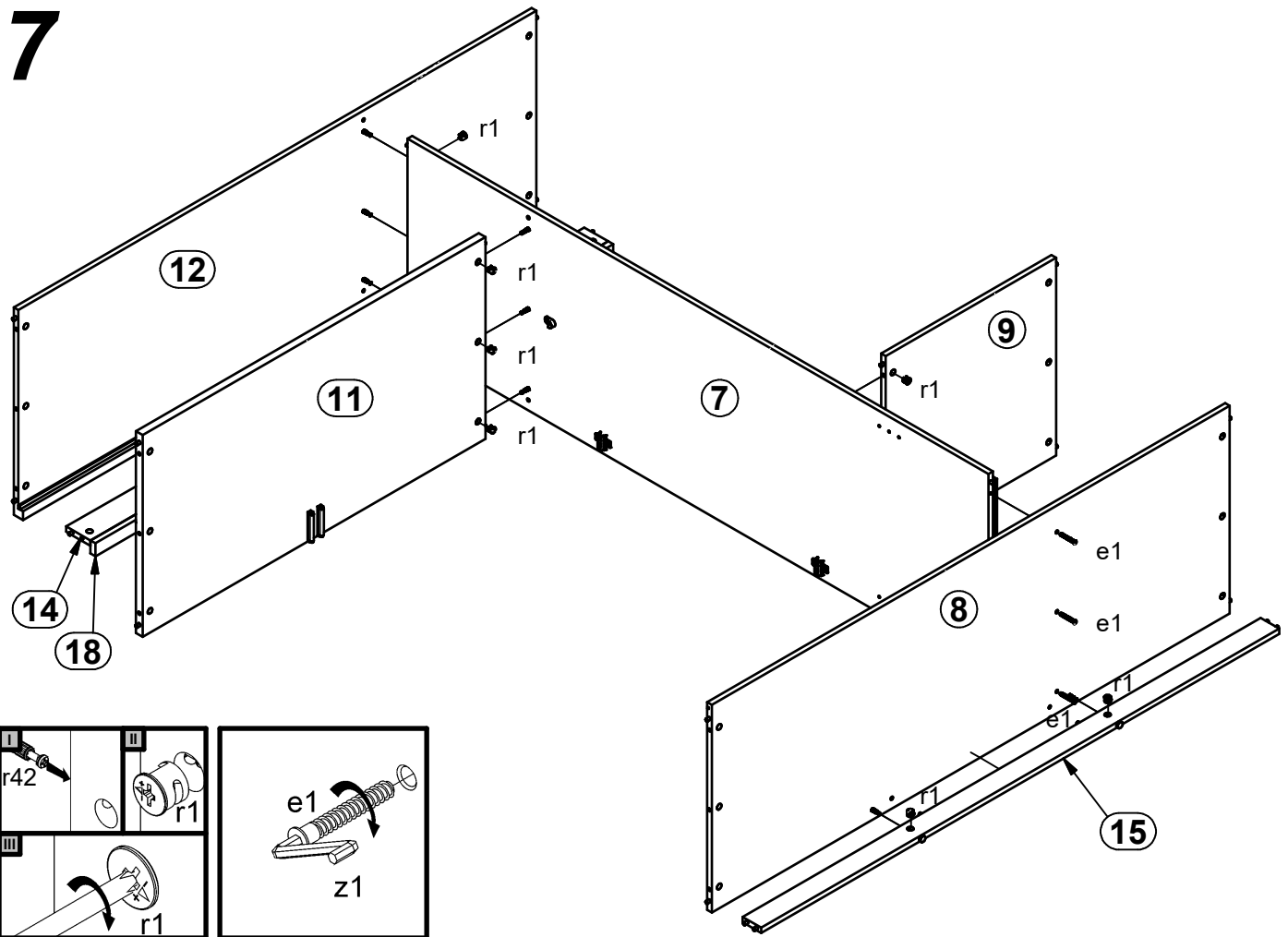
5



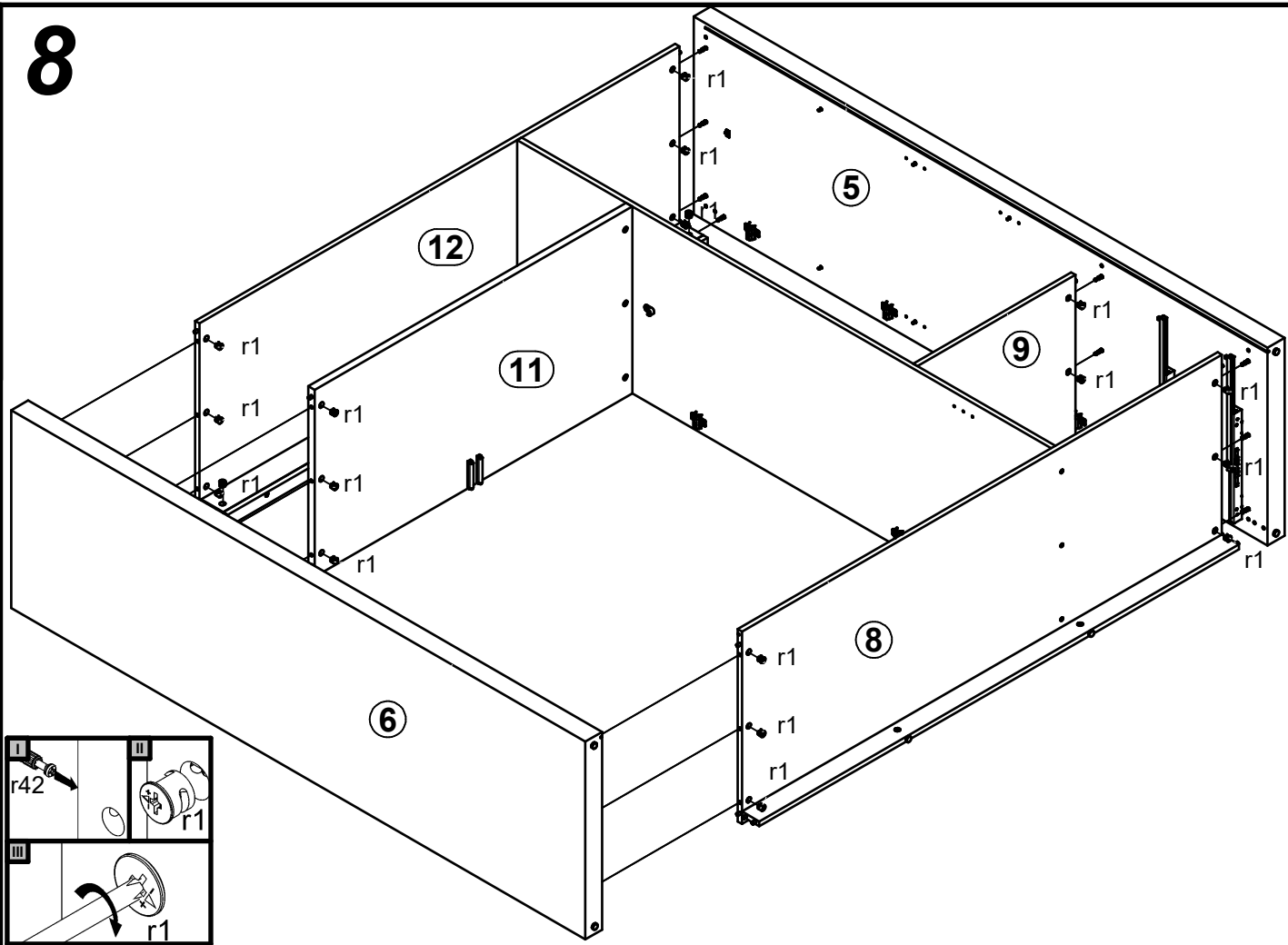
6



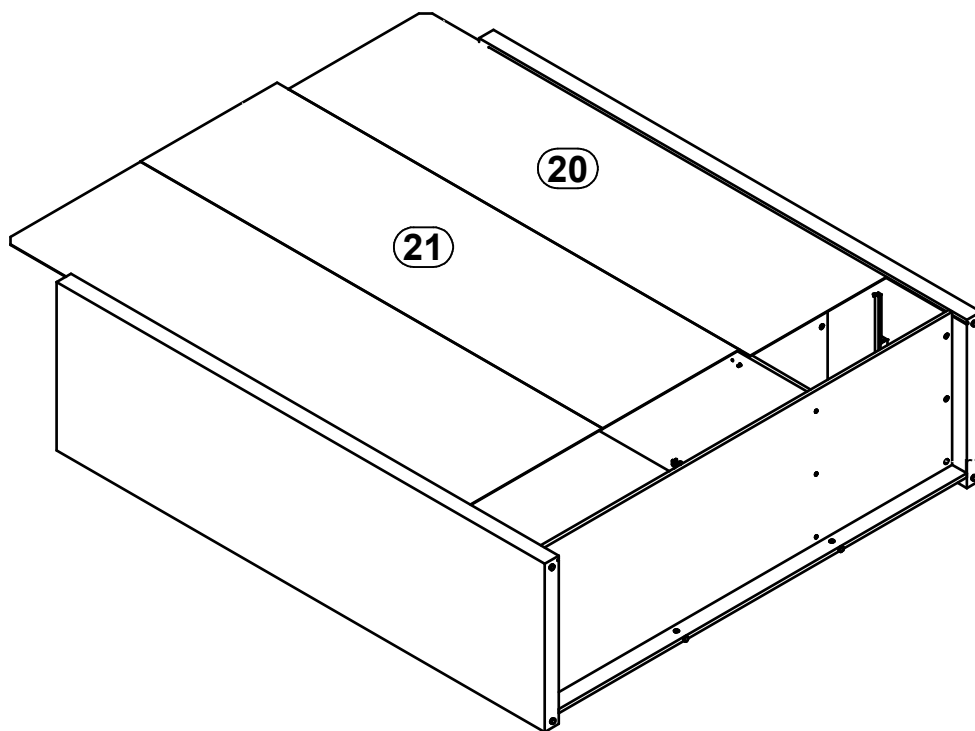
7



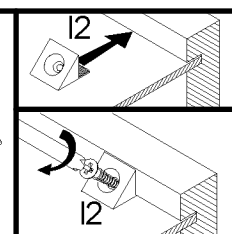
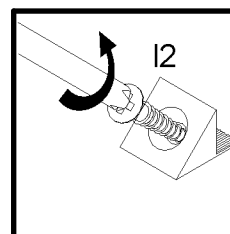
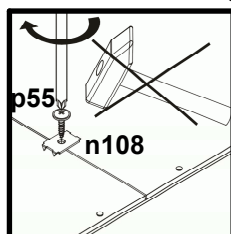
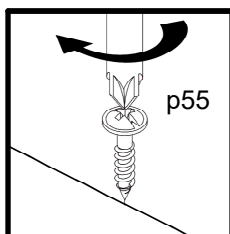
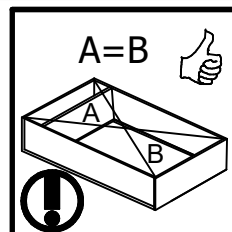
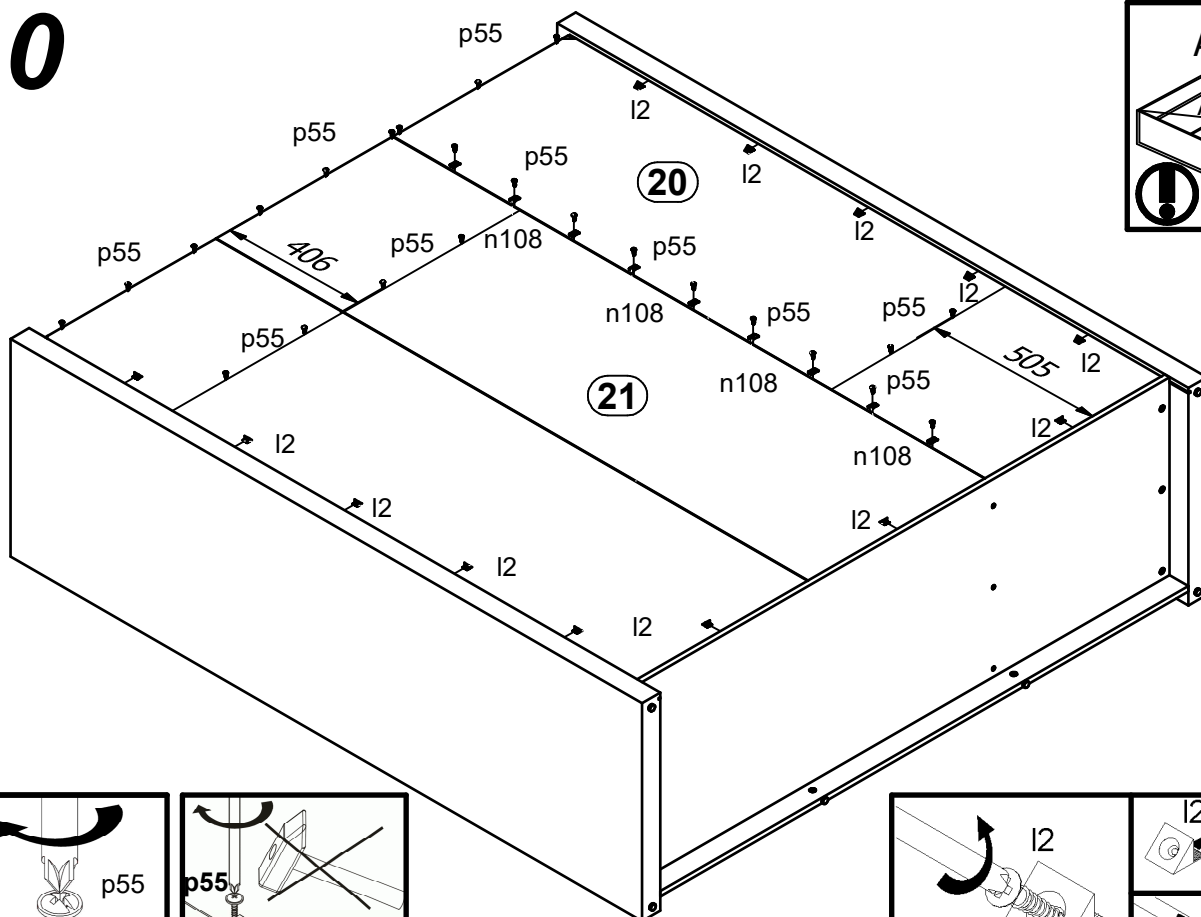
8



9



10



11

