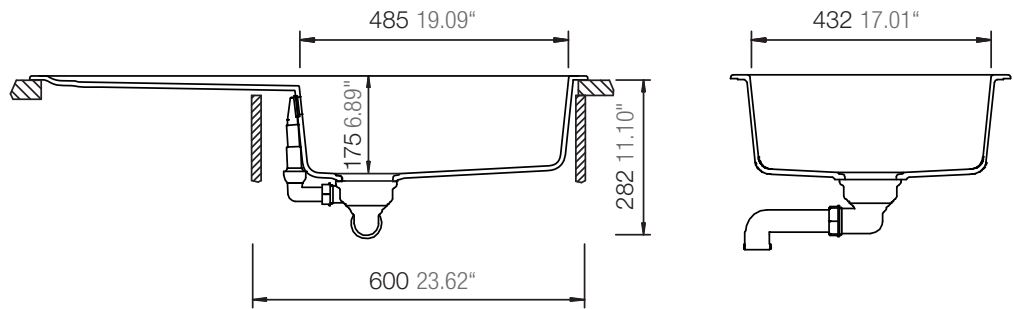
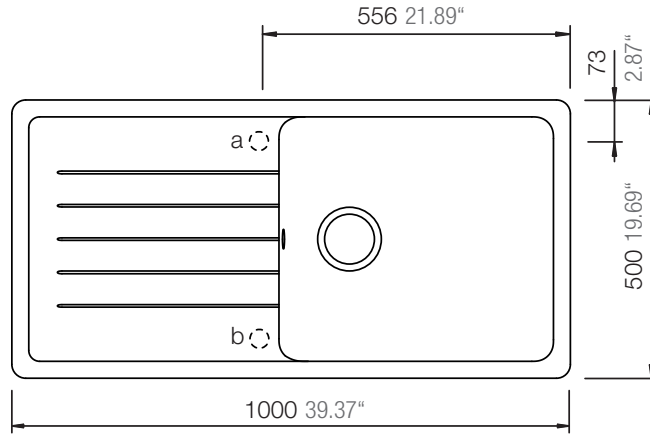


SCHOCK

CRISTADUR®

TOLEDO D-100L



Installation: Von oben / topmount
Ausschnitt / cut-out

Installation: Unterbau / undermount
Ausschnitt / cut-out

