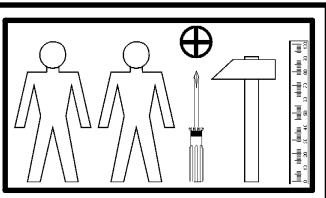
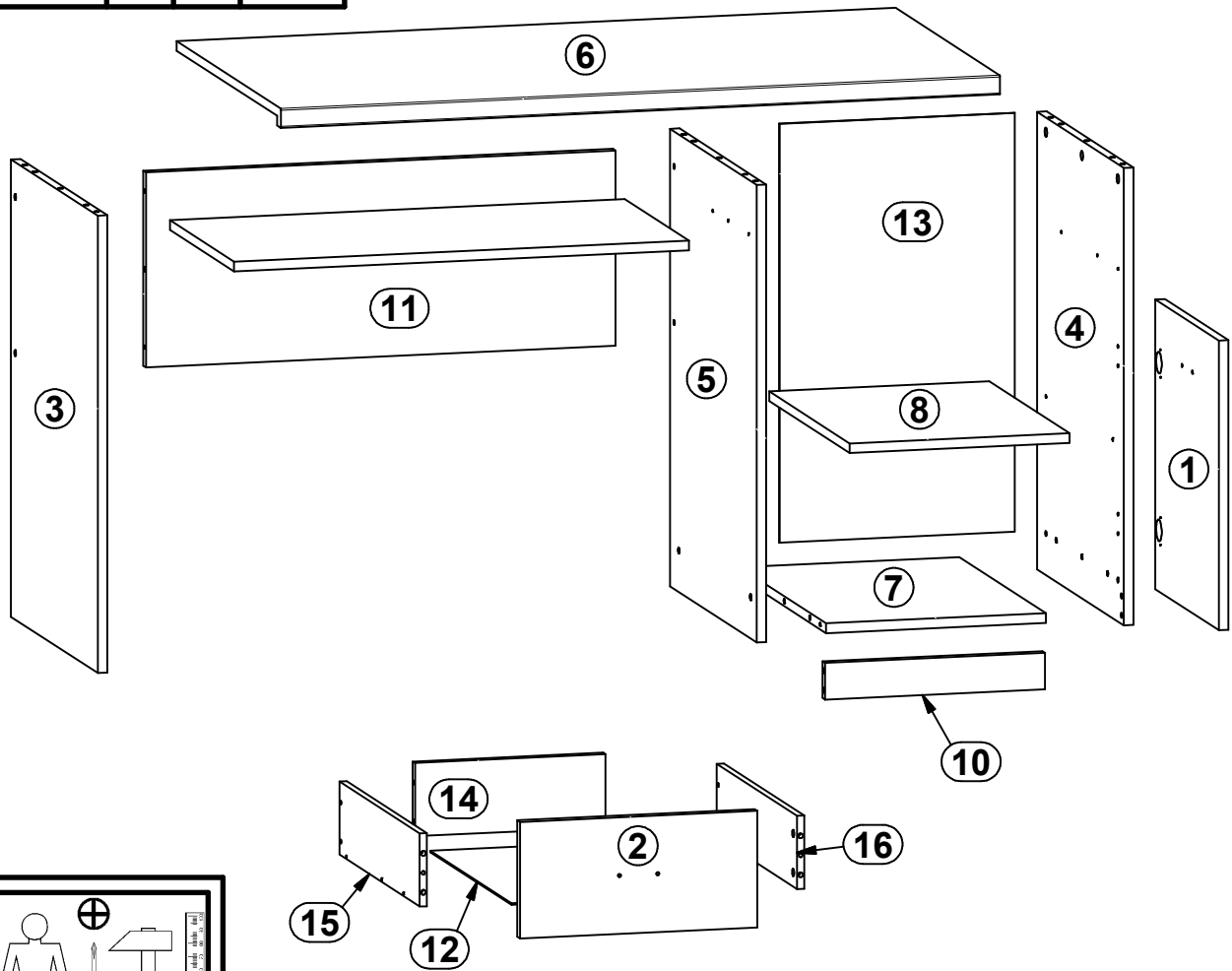
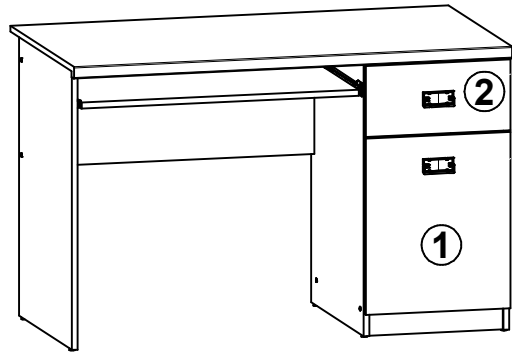
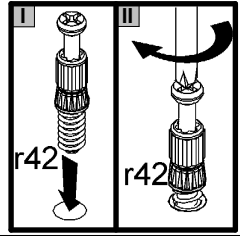
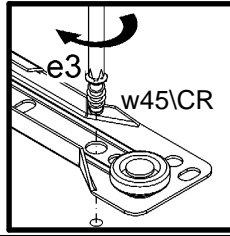
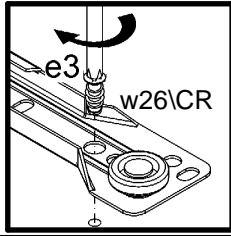
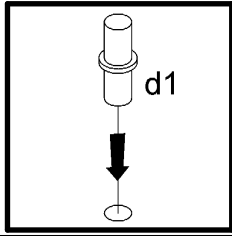
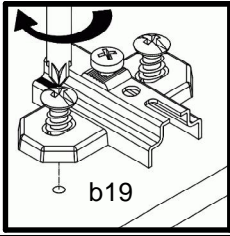
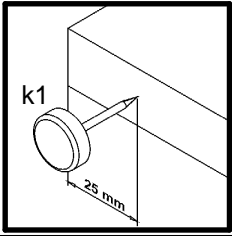
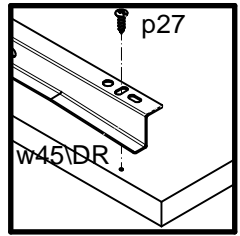
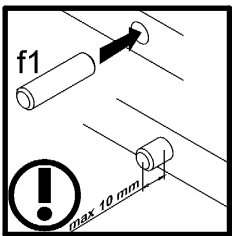
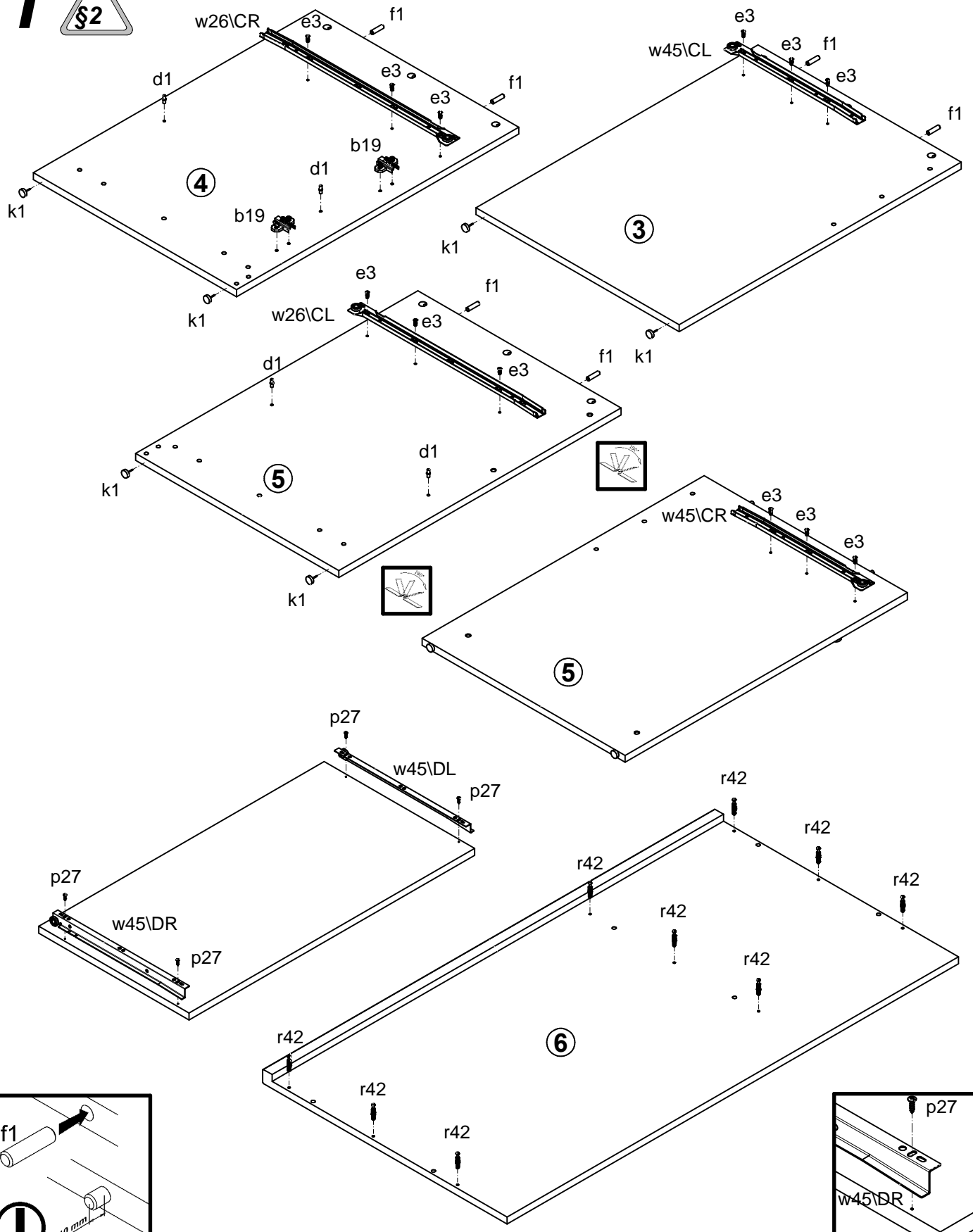


A	B	C	D	
1	S325-006	396	475	3/3
2	S325-007	396	191	3/3
3	S325-106	750	540	1/3
4	S325-107	750	540	1/3
5	S325-108	750	540	1/3
6	S325-203	1200	650	2/3
7	S325-306	367	540	1/3
8	S325-307	367	500	2/3
9	S325-308	759	400	2/3
10	S325-403	367	60	1/3
11	S325-404	784	320	1/3
12	S325-905	340	505	1/3
13	S325-906	687	393	1/3
14	ZS3-5606	318	120	1/3
15	ZS4-505	500	120	1/3
16	ZS4-506	500	120	1/3

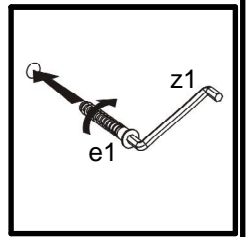
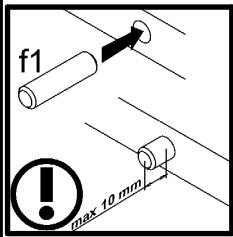
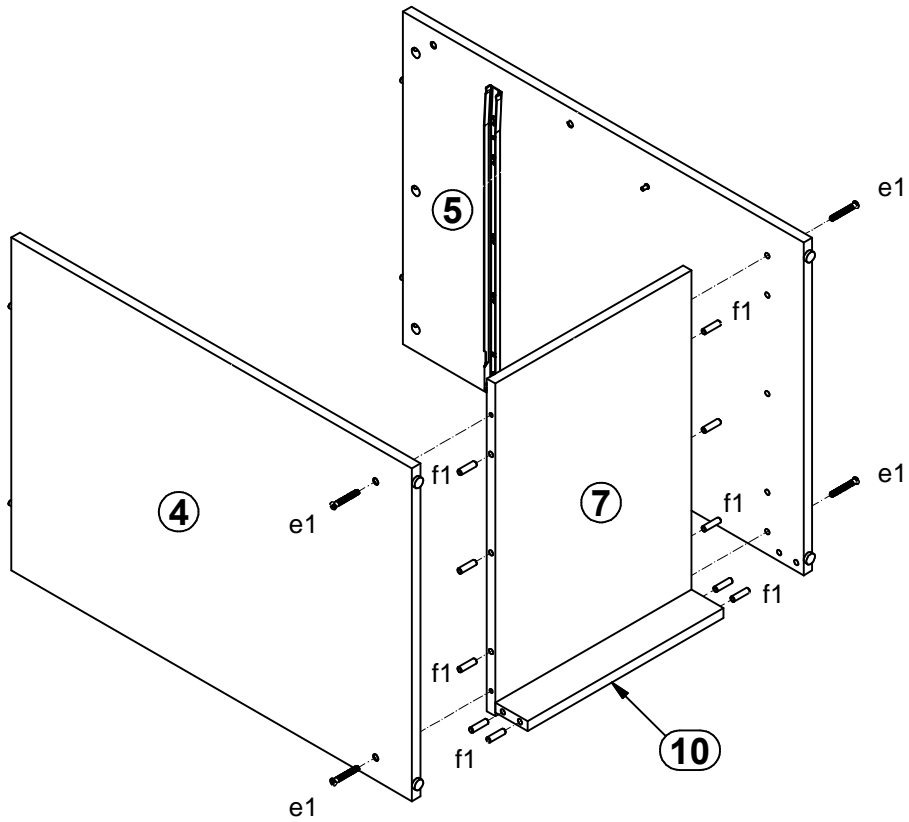


2x a44	2x b19	2x c417	4x d1	8x e1	12x e3	6x e19	18x f1	2x f9
4x f25	4x j30	6x k1	25x l1	4x o21	4x p27	3x p38	4x p51	9x r1
4x r15	13x r42	7x s1	5x s2	1x w26\CL	1x w26\CR	1x w26\DL	1x w26\DR	1x w45\CL
1x w45\CR	1x w45\DL	1x w45\DR	1x z1					

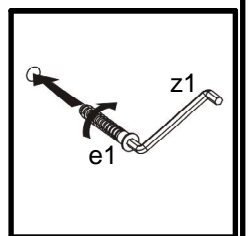
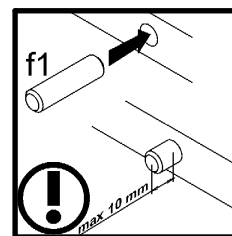
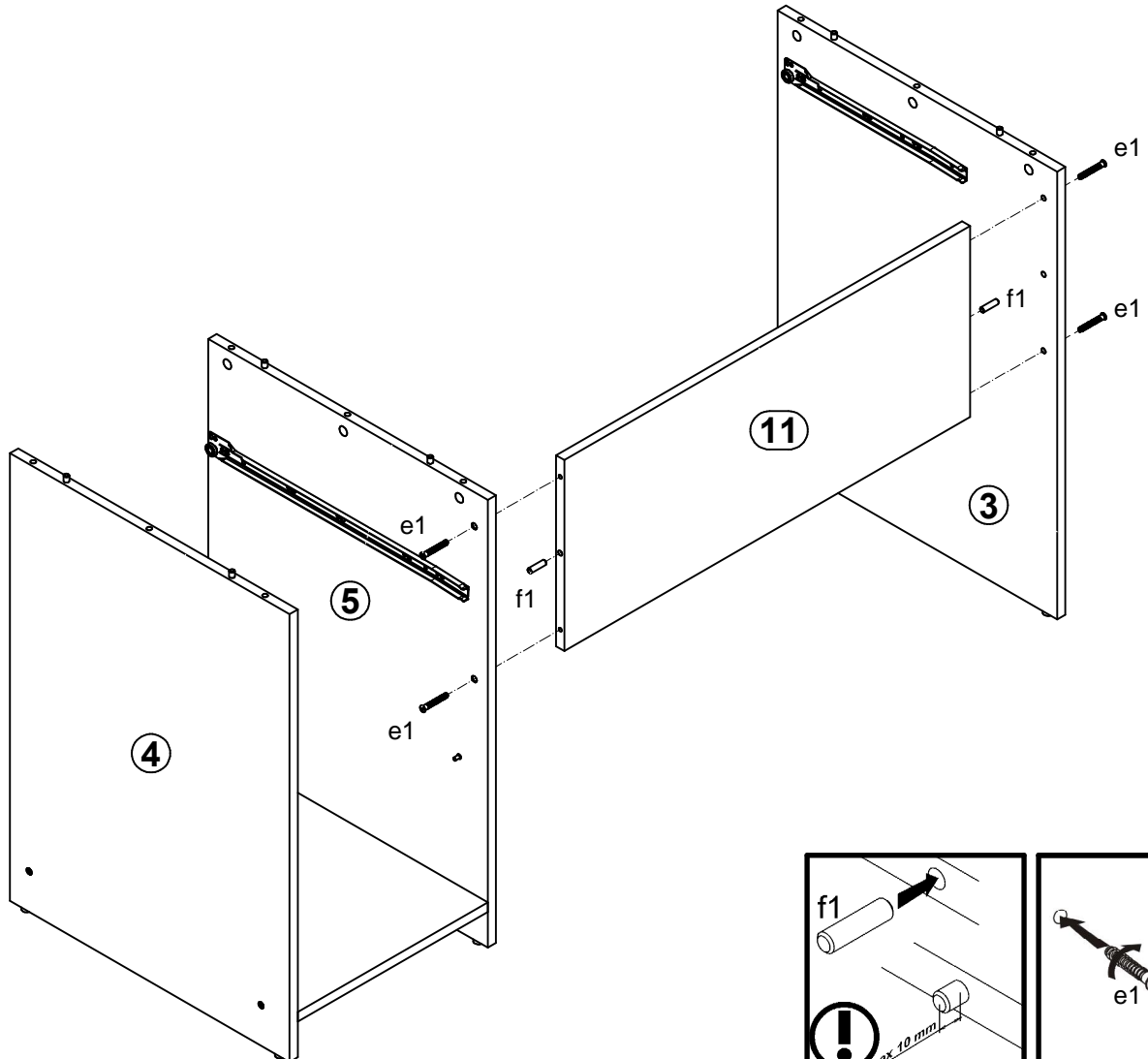
1



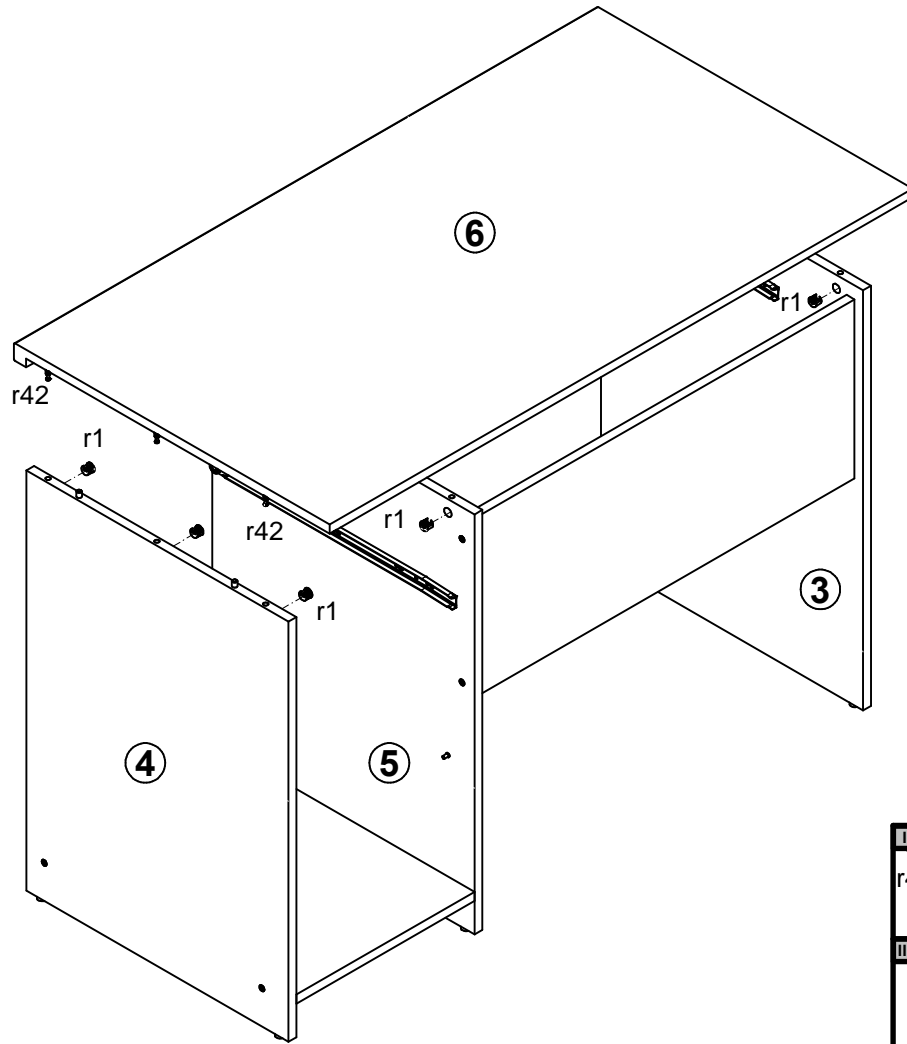
2



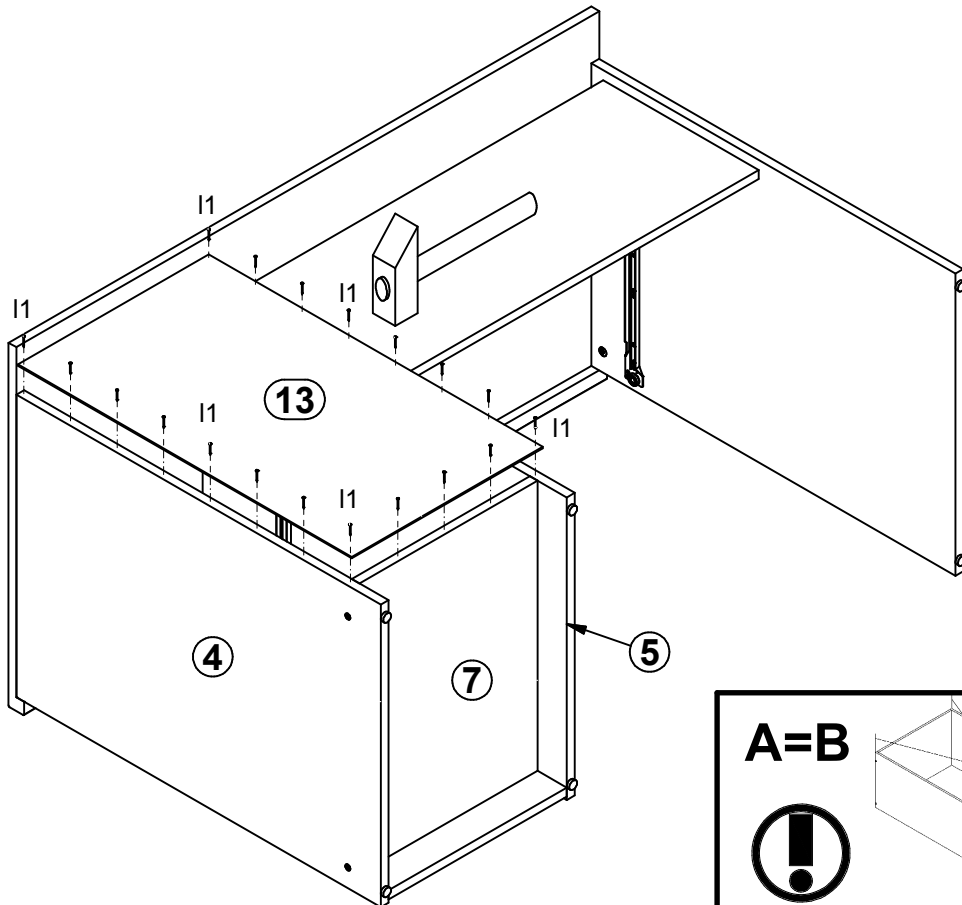
3



4



5



A=B

